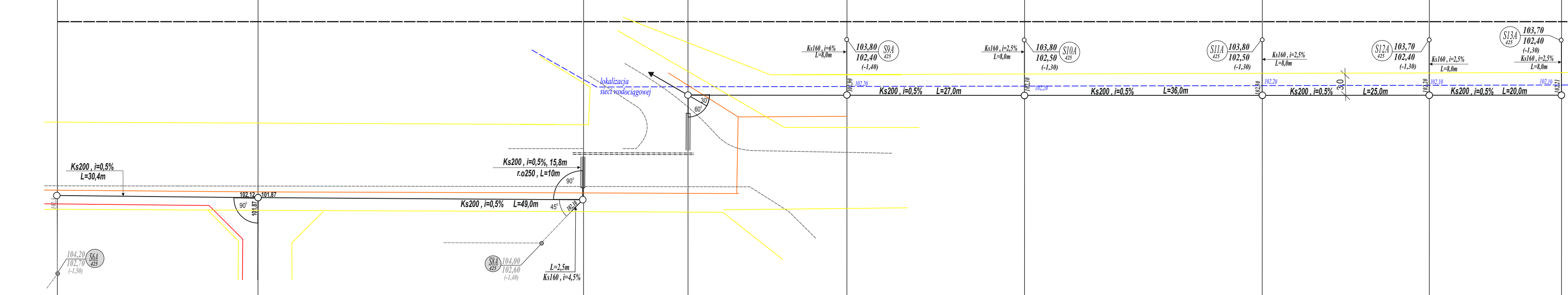
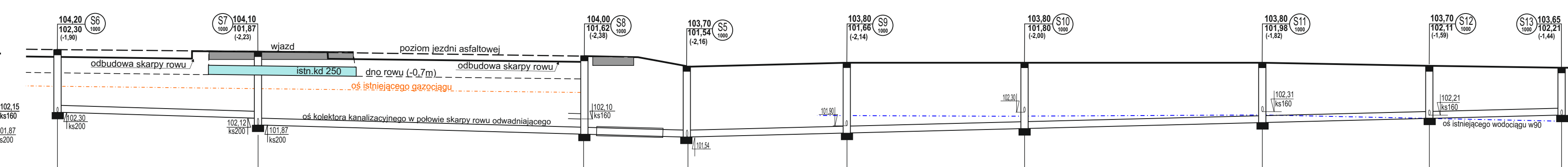
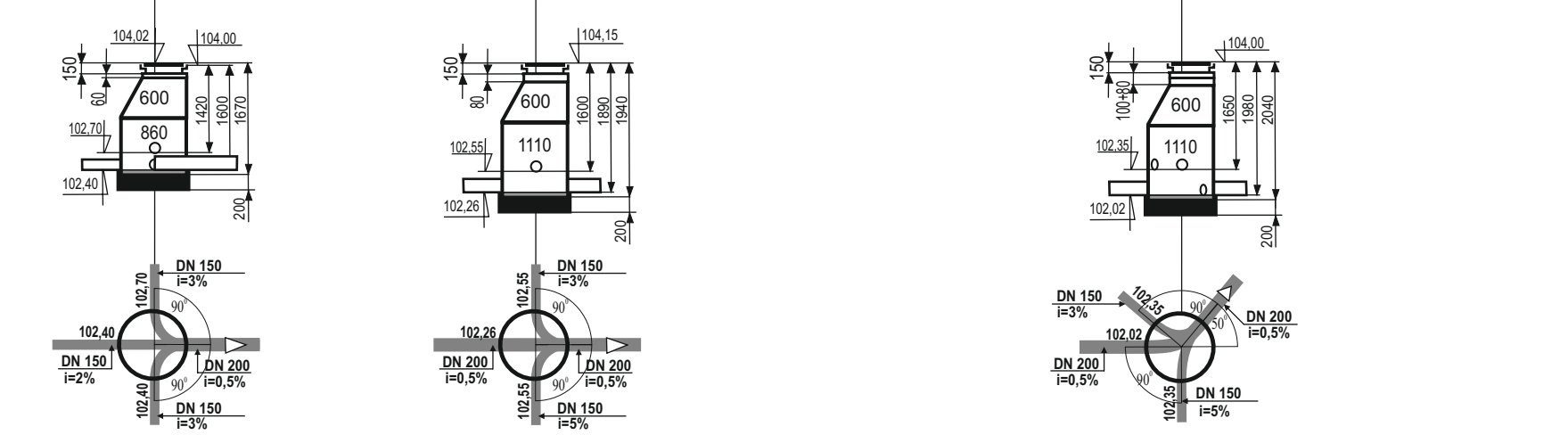
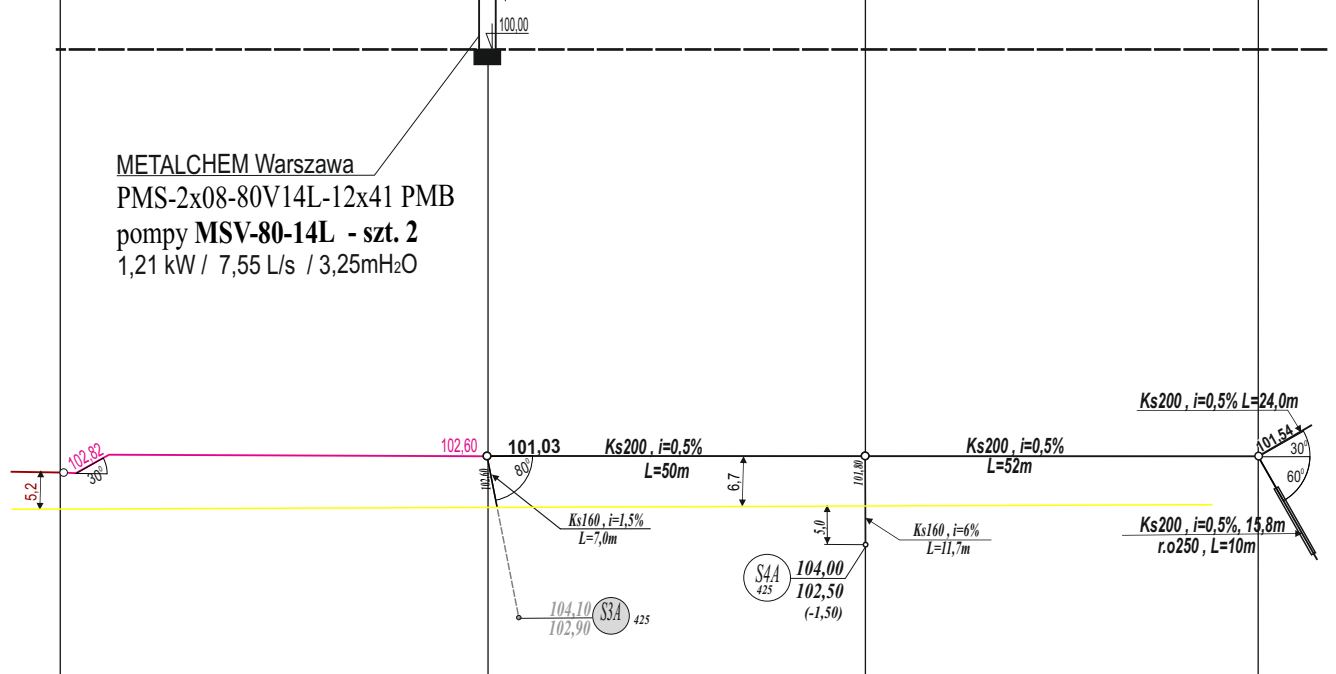
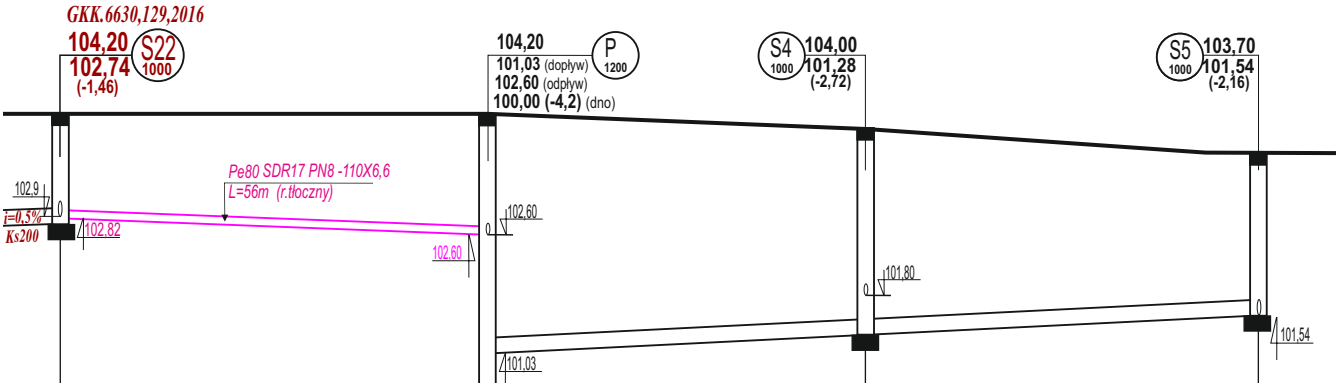
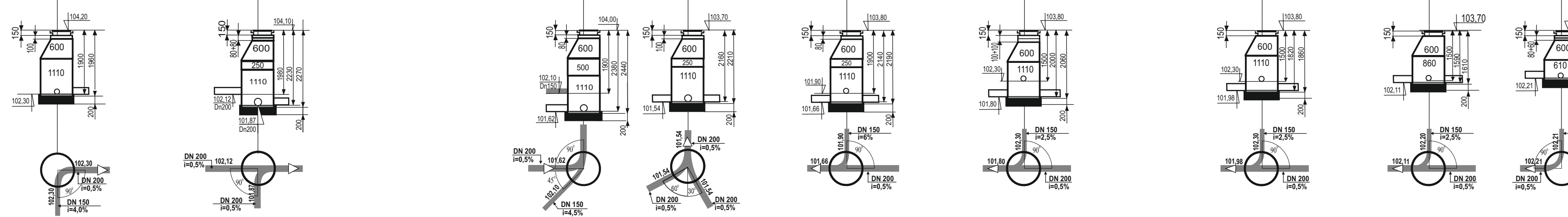


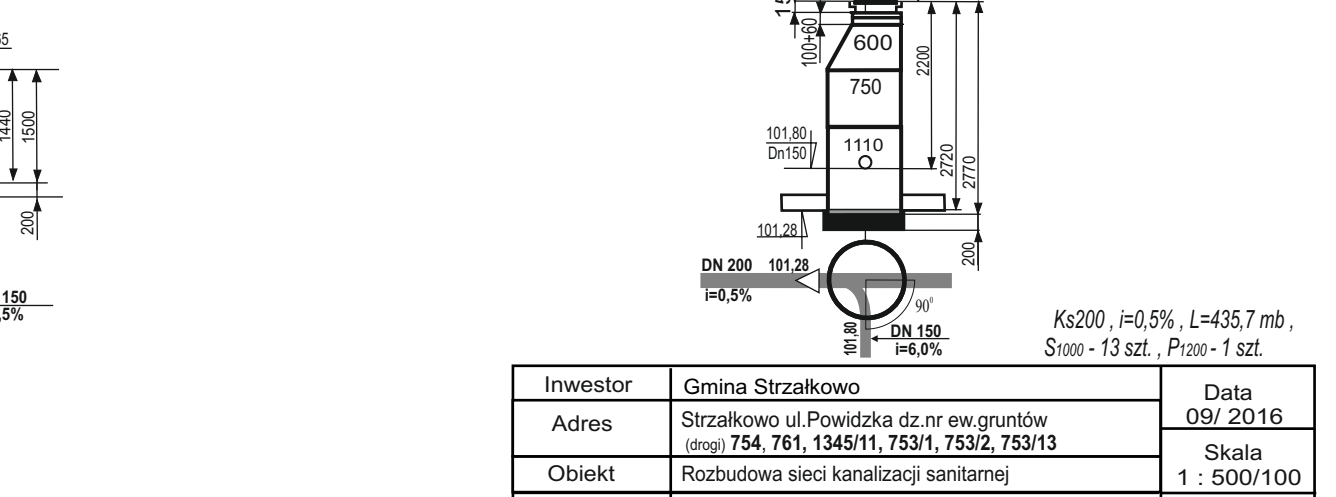
Rz.terenu .	104,00	104,15	104,00	104,10
rzędna dna r.	102,40	102,26	102,02	101,87
głębokość studni	1,60	1,89	1,98	2,23
rz.dopywu	102,70	102,55	102,35	102,12
odległość	L=28,0 m	L=48,0 m	L=30,5 m	
Materiał spadek -ks	PCV 200 x 5,9 x 6000 łączona na uszczelki (kl.S) L=106,5 - 3,0 = 103,5 m i= 0,5 %			
śr.głębokość wykopu	1,75 + 0,2	2,1 + 0,2	2,1 + 0,2	
kubatura wykopu -m ³	54,6	103,2	70,2	
podsyпка/obsypka -m ³	5,6 / 14,0	9,6 / 24,0	6,1 / 15,3	
zasypka -m ³	35,0	69,6	48,8	
inne prace ziemne	odwodnienie wykopów przy pomocy drenażu rurowego PVC-U D 100/91 ułożonego po jednej stronie wykopów w ławie piaskowo-żwirowej gr.20cm			



104,20	104,10	104,00	103,70	103,80	103,80	103,80	103,70	103,65
102,30	101,87	101,62	101,54	101,66	101,80	101,98	102,11	102,21
1,90	2,23	2,38	2,16	2,14	2,00	1,82	1,59	1,44
102,30	102,12	102,15	101,54	101,90	102,30	102,30	102,20	102,21
L=30,4 m	L=49,0 m	L=15,8 m	L=24,0 m	L=27,0 m	L=36,0 m	L=25,0 m	L=20,0 m	
i= 0,5 % PCV 200 x 5,9 x 6000 łączona na uszczelki (kl.S) L=227,2 - 8,0 = 219,2m								
2,05 + 0,2	2,3 + 0,2	2,3 + 0,2	2,15 + 0,2	2,1 + 0,2	1,9 + 0,2	1,7 + 0,2	1,5 + 0,2	
68,4	105,0	14,5	56,4	62,1	75,6	47,5	34,0	
6,1 / 15,2	9,8 / 24,5	1,2 / 2,9	4,8 / 12,0	5,4 / 13,5	7,2 / 18,0	5,0 / 12,5	4,0 / 10,0	
47,1	70,7	17,4	39,6	43,2	50,4	30,0	20,0	
odbudowa skarpy, odwodnienie wykopów przy pomocy drenażu rurowego PVC-U D 100/91 ułożonego po jednej stronie wykopów w ławie piaskowo-żwirowej gr.20cm								



104,20	104,20	104,00	103,70
102,74	101,03	101,28	101,54
1,46	3,17	2,72	2,16
102,80	102,60	101,80	101,54
L=56,0 m	L=50,0 m	L=52,0 m	
i= 0,5 % PCV 200 x 5,9 x 6000 (kl.S) L=102,0 - 2,0 = 100,0 m			
1,55 + 0,15	3,0 + 0,2	2,45 + 0,2	
95,2	165,0	137,8	
8,4 / 22,4	10,0 / 25,0	10,4 / 26,0	
64,4	130,0	101,4	
odwodnienie wykopów przy pomocy drenażu rurowego PVC-U D 100/91			



Inwestor	Gmina Strzałkowo	Data	09/2016
Adres	Strzałkowo ul.Powidzka dz.nr ew.gruntów (drogi) 754, 761, 1345/11, 753/1, 753/2, 753/13	Skala	1 : 500/100
Objekt	Rozbudowa sieci kanalizacji sanitarnej	Nr rys.	2
Temat rys.	PROFIL WYSOKOŚCIOWY SIECI	Projektował	mgr inż. Marek Kubiak
		Nr upr. - GP7342/67A/94	
		w specjalności instalacyjno-inżynierskiej	str. 20