

WŁAZ KANAŁOWY ŻELIWNY
TYPU CIĘŻKIEGO C250
Z POKRYWĄ WEPEŁNIONĄ
BETONEM Hmin 14 cm
BEZ WENTYLACJI

PIERŚCIEŃ BETONOWY
KLASY B20

PIERŚCIEŃ DYSTANSOWE
BETONOWE

BETON KL. 45 ,W8

ZWĘŻKA BETONOWA
Ø1000

BETON KL. 45 ,W8

KRĄG BETONOWY
Ø1000

BETON KL. 45 ,W8

KRĄG BETONOWY
Ø1000

BETON KL. 45 ,W8

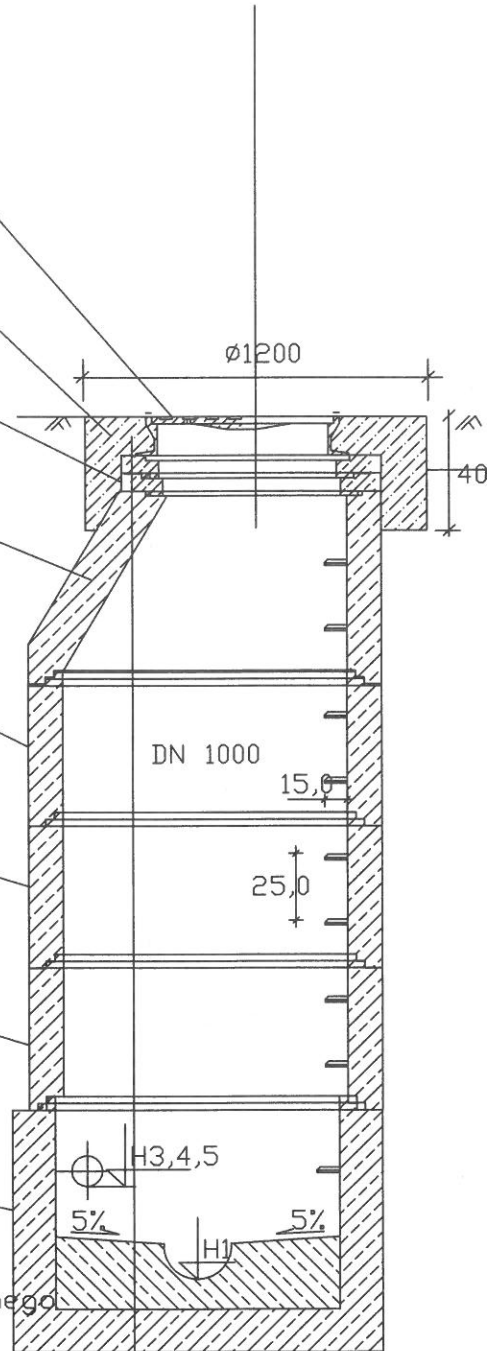
KRĄG BETONOWY
Ø1000

BETON KL. 45 ,W8

DNO STUDZIENKI
BETONOWE Ø1000
BETON KL. 45 ,W8

$$h = 3/4 d$$

d - średnica kanału ulicznego



ZESTAWIENIE STUDZIENEK KANALIZACYJNYCH - GM. STRZAŁKOWO

Numer studz.	Rzędna terenu	Rzędna dna	Rzędne					Średnica					Przyka- nalik / ciąg	Średnica studzienki	
			H1	H2	H3	H4	H5	D1	D2	D3	D4	D5			
K-1														A-Ø600 B-Ø1000	
S1	101,10	97,61	97,61	97,61	99,30			0,20	0,20	0,16				P1	A
S2	101,10	97,76	97,76	97,76	99,30			0,20	0,20	0,16				P2	A
S3	100,85	98,04	98,04	98,04	99,00			0,20	0,20	0,16				P3	A
S4	100,85	98,33	98,33	98,33	99,00			0,20	0,20	0,16				P4	A
S5	100,75	98,55	98,55	98,55	99,00			0,20	0,20	0,16				P5	A
S6	100,65	98,80	98,80	98,80	99,00	99,00		0,20	0,20	0,16	0,16			P7, P8	A
S7	100,55	99,05		99,05	99,05				0,20	0,16				P9	A
K-1-2															
S8	101,00	98,60	98,60	98,60				0,20	0,20						A
S9	101,30	98,77	98,77	98,77	98,77			0,20	0,20	0,20				K-1-3	B
S10	100,45	98,88	98,88	98,88	98,88			0,20	0,20	0,16				P11	A
S11	100,70	98,97	98,97	98,97	98,97			0,20	0,20	0,16				P12	A
S12	100,85	99,04	99,04	99,04	99,04			0,20	0,20	0,16				P13	A
S13	100,90	99,25	99,25		99,25			0,20		0,16				P14	A
K-1-3															
Sr14	101,25	98,78	99,65	98,78				PE110	0,20					T-2	B
K-1-4															
Sr15	101,00	99,82	100,00	99,82				PE110	0,20					T-1	B

Uwagi:

Beton przeznaczony do produkcji prefabrykatów odpowiada klasie wytrzymałości nie niższej niż B45, jest wodoszczelny (W8), mało nasiąkliwy (nw<4 %) i mrozoodporny (F-50).

Sposób produkcji betonu spełnia wymogi normy PN-88/B-06250.

Stal zbrojeniowa odpowiada wymogom normy PN-82/H-93215.

W prefabrykowanych elementach studzienek osadzone są fabrycznie stopnie włazowe mocowane drabinkowo w odległości pionowej 250±5mm

Stopnie włazowe stalowe(Ø30mm) w otulinie tworzywowej

W obrębie cokołu górę istniejącej rury wyciąć do połowy średnicy i wykonać ścianki pionowe korytka do wysokości 0,75D.

Przejścia kanałów przez ściany studzienek wykonuje się jako szczelne w stopniu uniemożliwiającym infiltrację wody gruntowej i eksfiltrację ścieków.