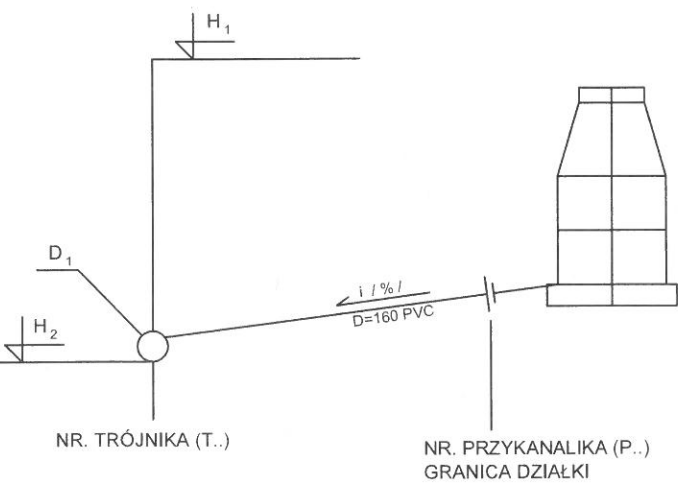
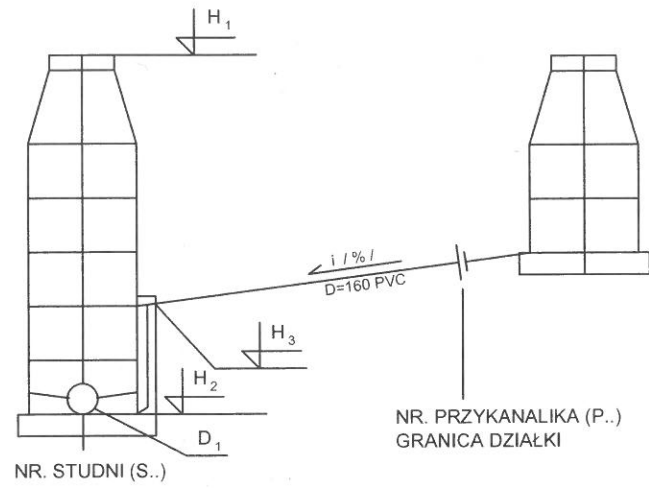
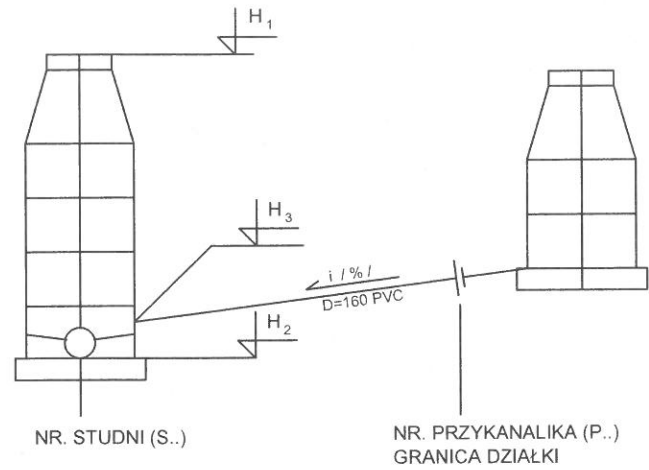


ZESTAWIENIE PRZYKANALIKÓW / PRZYŁĄCZY



NUMER PRZYKANALIKA	NR. STUDNI NR TRÓJNIKA	PRZYKANALIK			PRZYŁĄCZE	
		ŚREDNICA D / m /	DŁUGOŚĆ L / m /	SPADEK i / % / min	STUDZIENKA	DŁUGOŚĆ L / m /
1	2	3	4	5	6	7
GM. STRZAŁKOWO						
P1	S1	0,16	4,0	1,5	Ø425	1,0
P2	S2	0,16	4,0	1,5	Ø425	1,0
P3	S3	0,16	1,0	1,5		
P4	S4	0,16	1,0	1,5		
P5	S5	0,16	4,0	1,5		
P6	T1	0,16	2,0	1,5	Ø425	2,0
P7	S6	0,16	2,0	1,5		
P8	S6	0,16	4,0	1,5		
P9	S7	0,16	2,0	1,5	Ø425	1,0
P11	S10	0,16	2,5	1,5	Ø425	1,5
P12	S11	0,16	2,5	1,5	Ø425	2,5
P13	S12	0,16	2,0	1,5	Ø425	1,5
P14	S13	0,16	1,5	1,5	Ø425	1,5