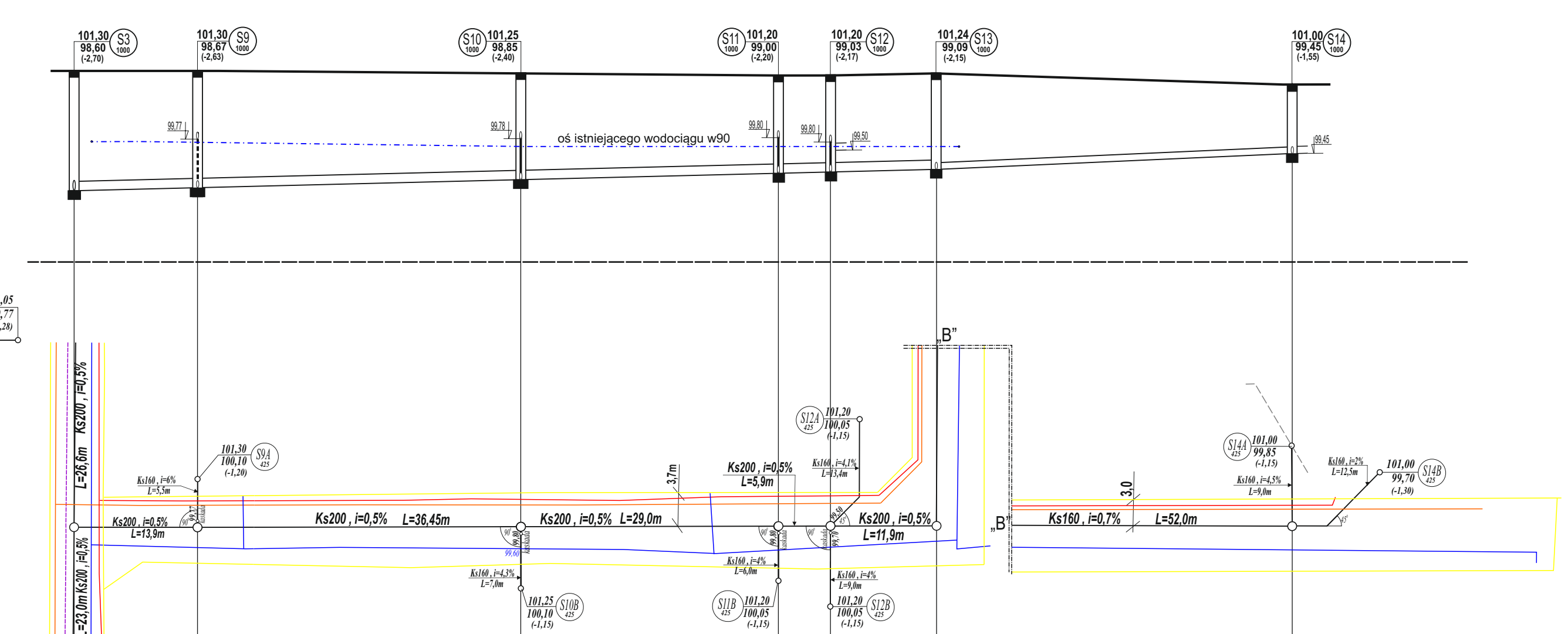


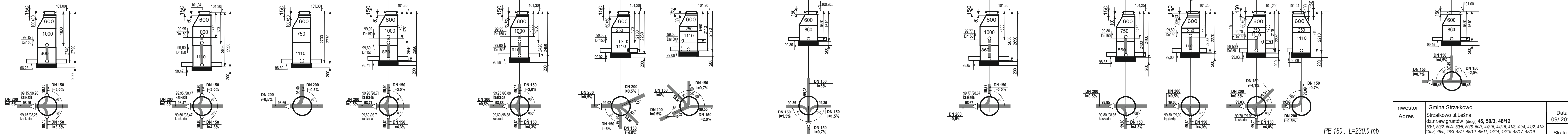
Rz.terenu .	100,95	101,00	101,30	101,30	101,35	101,30	101,20	100,90
rzędna dna r.	96,65	98,26	98,47	98,60	98,71	98,88	99,02	99,35
głębokość studni	4,30	2,74	2,83	2,70	2,64	2,42	2,18	1,55
rz. dopływu	D 200 98,15	kaskada D 160 99,15	D 160 kaskada 99,95	D 160 kaskada 99,60	D 160 kaskada 99,90	D 160 kaskada 99,60	D 160 kaskada 99,50	D 160 99,35
odległość	L=22,0m	L=22,0	L=41,4m	L=26,6m	L=23,0m	L=35,0m	L=27,0m	L=14,5m
Materiał spadek -ks	i=0,5%							

PCV 200 x 5,9 x 6000 łączona na uszczelki (kl.S) L=189,5 - 7,5 = 182,0m ,
 i=0,7%
 PCV 160 x 4,7 x 6000 (kl.S) L=37,0 - 1,0 = 36,0m



Rz.terenu .	101,30	101,30	101,25	101,20	101,20	101,24	101,00
rzędna dna r.	98,60	98,67	98,85	99,00	99,03	99,09	99,45
głębokość studni	2,70	2,63	2,40	2,20	2,17	2,15	1,55
rz. dopływu	D 200 98,60	kaskada D 160 99,77	kaskada D 160 99,80	kaskada D 160 99,60	kaskada D 160 99,70	D 200 99,09	D 160 99,45
odległość	L=13,9m	L=36,45m	L=29,0m	L=11,9m	L=5,9m	L=1,9m	L=52,0m
Materiał spadek -ks	i=0,5%						

PCV 200 x 5,9 x 6000 łączona na uszczelki (kl.S) L=97,15 - 5,0 = 92,15m ,
 i=0,7%
 PCV 160 x 4,7 x 6000 (kl.S) L=52,0 - 1,0 = 51,0m



PE 160, L=230,0 mb
 Ks200, i=0,5%, L=272,75 mb, S1000 - 12 szt.
 Ks160, i=0,7%, L=89,0 mb, S1000 - 2 szt.
 22 przyłącza - Ks160, L=218,85 mb, S425 - 22 szt.

Investor	Gmina Strzałkowo	Data	09/2015
Adres	Strzałkowo ul. Leśna dz.nr.ew.gruntów (drog) 45, 50/3, 48/12, 50/1, 50/2, 50/4, 50/5, 50/6, 50/7, 44/15, 44/16, 41/5, 41/4, 41/2, 41/3, 135/8, 48/5, 48/3, 48/9, 48/10, 48/11, 48/14, 48/15, 48/17, 48/19	Skala	1 : 500/100
Obiekt	Sieć kanalizacji sanitarnej z przyłączami	Temat rys.	PROFIL WYSOKOŚCIOWY SIECI
Projektował	mgr inż. Marek Kubiak nr upr. - GP7342.67A.94 w specjalności instalacyjno-inżynierskiej	Nr rys.	2