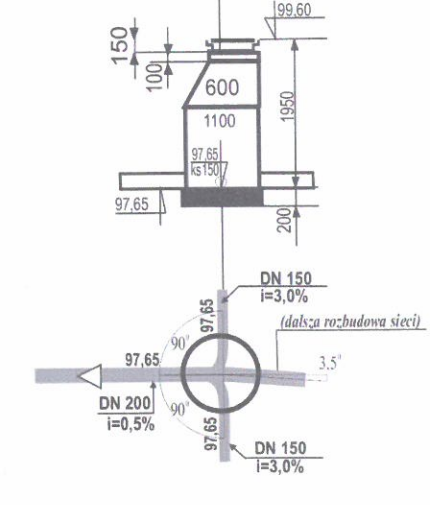
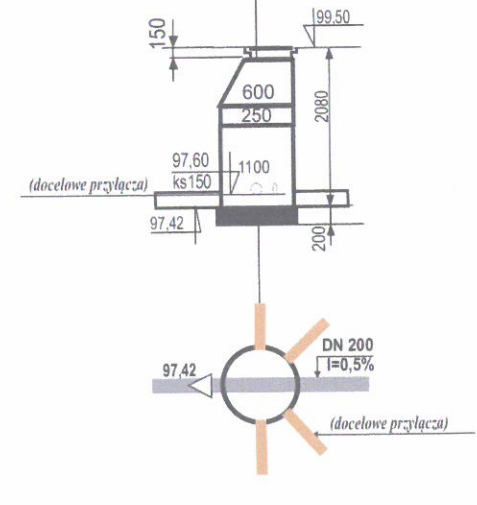
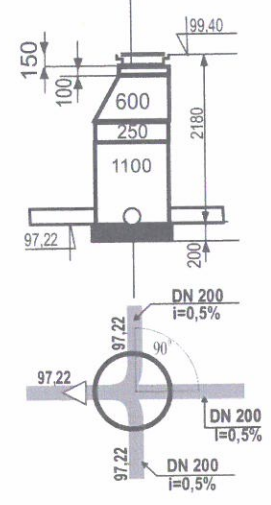
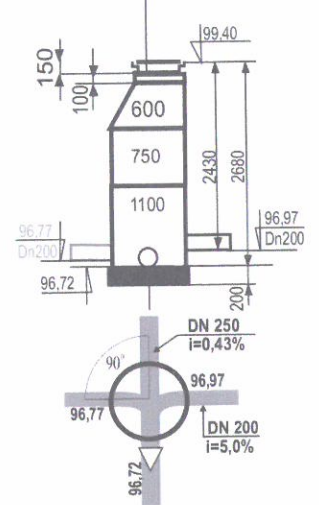


Rz.terenu .	99,40	99,40	99,50	99,60
rzędna dna r.	96,72	97,22	97,42	97,65
głębokość studni	2,68	2,18	2,08	1,95
rz.doptywu	96,97/96,77 D 200 96,72 D 250	D 200 97,22	D 150 97,60	D 150 97,65
odległość	0,00	51,5	91,5	137,5
Materiał spadek -ks	i= 0,5 % , PCV 200 x 5,9 x 6000 łączona na uszczelki (kl.S) L=137,5-3,0 m.			



Inwestor	Gmina Strzałkowo	Data	07/ 2014
Adres	Strzałkowo nr.ew.geod.dz. (drogi) 73/8, 73/10, 81/14, 87/4, 80, 71/9 72/2, 81/20, 73/4, 87/8	Skala	1 : 100/500
Obiekt	Sieć wodociągowa , kanalizacji sanitarnej	Nr rys.	6
Temat rys.	PROFIL SIECI KANALIZACJI SANITARNEJ	Projektował	mgr inż. Marek Kubiak upr.sieci i inst.sanitarnych GP7342/67A i 67/B/94
			str.22