



**Zakład Usługowy
„ELTAR”**

**ul. Szelgowskiego 4/42 62-510 KONIN
tel. 0 (63) 244 92 22 kom. 604 373 066
e-mail dandyz@wp.pl**

NIP : 665-142-34-89

Regon : 311492749

Bank : PKO BP r-k 21-10202746-0000320200182089

PROJEKT BUDOWLANY

OBIEKT :

**STACJA UZDATNIANIA WODY
dla m. STRZAŁKOWA**

INWESTOR :

URZĄD GMINY STRZAŁKOWO

CZĘŚĆ ELEKTRYCZNA

inż. Jacek Waszkowiak
Uprawnienia budowlane bez ograniczeń
do projektowania i kierowania robotami
w szczególności instalacyjnymi
UAB. 8346/II/5/88/2002/3/3/11/48/91
WZP/1-152/162/PW/2002
WKP/S/5424/01
Piotrowice 85 62-400 Słupca

Projektował:

Dionizy Malida

Sprawdził:

Józef Ciesielczyk

Data opracowania: Lipiec 2005r

inż. JÓZEF CIEŚCZYK
Upr. projektowe N. UAB. 8346/II/39/88
w zakresie inst. elektrycznych
§2 ust. 1 pkt. 1.4 ust. 2.7 i §13 ust. 1 p. 4d

OPIS TECHNICZNY

1.0. Dane ogólne.

- *Przedmiotem opracowania jest Projekt Budowlany branży elektrycznej w budynku Stacji Uzdatniania Wody dla m. Strzałkowa w zakresie :*
- *zasilania stacji SUW*
- *instalacji oświetlenia podstawowego,*
- *instalacji gniazd wtykowych,*
- *instalacji grzewczej*
- *tras kablowych,*
- *instalacji połączeń wyrównawczych,*
- *rozdzielniczy zasilającej.*
- *zasilania szaf dla technologii*

Projekt nie obejmuje instalacji elektrycznych dla urządzeń technologicznych.

Opracowanie niniejsze zostało wykonane na podstawie:

1. *wytycznych Inwestora..*
2. *uzgodnień międzybranżowych.*
3. *norm i przepisów:*

Przepisy (z uwzględnieniem późniejszych zmian):

1. *Ustawa z dnia 7 lipca 1994 r. Prawo Budowlane.*
2. *Rozporządzenie Ministra Gospodarki Przestrzennej i Budownictwa z dnia 14 grudnia 1994 r. w sprawie warunków technicznych, jakim powinny odpowiadać budynki i ich usytuowanie.*
3. *Rozporządzenie Ministra Spraw Wewnętrznych z dnia 3 listopada 1992 r. w sprawie ochrony przeciwpożarowej budynków, innych obiektów budowlanych i terenów.*
4. *Rozporządzenie Ministra Pracy i Polityki Socjalnej z dnia 26 września 1997 r. w sprawie ogólnych przepisów bezpieczeństwa i higieny pracy.*

Polskie Normy wprowadzone do obowiązkowego stosowania:

1. *PN-IEC-439-1+AC Rozdzielnice i sterownice niskonapięciowe.*
2. *PN-IEC-364-4-481 Instalacje elektryczne w obiektach budowlanych.*
3. *PN-IEC-60364-5-523 Instalacje elektryczne w obiektach budowlanych.*
4. *PN-IEC 1024-1 Ochrona odgromowa obiektów budowlanych.*
5. *PN-91/E-05009/** Instalacje elektryczne w obiektach budowlanych.*

Inne normy i przepisy :

1. *Zasady projektowania i instalowania oraz odbioru i eksploatacji.*
2. *Przepisy Budowy Urządzeń Elektroenergetycznych.*
3. *Wytyczne wykonywania i odbioru instalacji elektrycznych.*

Wszelkie instalacje należy wykonać zgodnie z Prawem Budowlanym, „Warunkami Technicznymi, Jakim Powinny Odpowiadać Budynki i ich Usytuowanie”, innymi obowiązującymi przepisami, Polskimi Normami wprowadzonymi do obowiązkowego stosowania, normami i innymi dokumentami wskazanymi w Projekcie, „Warunkami technicznymi wykonania i odbioru robót budowlano-montażowych. Tom V. Instalacje elektryczne.” oraz zgodnie ze sztuką budowlaną.

Obowiązkiem wykonawców instalacji jest dostarczenie wymaganych, aktualnych atestów (dopuszczeń, certyfikatów) wszystkich zastosowanych materiałów i urządzeń. Wszelkie urządzenia oraz narzędzia muszą być oznaczone znakiem bezpieczeństwa, a w stosunku do urządzeń, które nie podlegają obowiązkowi zgłaszania do certyfikacji na znak bezpieczeństwa i oznaczenia tym znakiem, wykonawca jest zobowiązany dostarczyć odpowiednią deklarację dostawcy, zgodności tych wyrobów z normami wprowadzonymi do obowiązkowego stosowania oraz wymaganiami określonymi właściwymi przepisami.

2. Dane elektroenergetyczne

Napięcia zasilania 400/230V; 50Hz

Układ sieci TN-S

Współczynnik mocy $\cos\phi = 0,93$

Dla zasilania stacji i pomiaru rozliczeniowego energii elektrycznej w Projekcie Wykonawczym opracowane zostanie rozwiązanie pomiaru z uzgodnieniami z Zakładem Energetycznym.

3. Instalacja oświetlenia podstawowego

W hali uzdatniania wody, zgodnie z wymaganiami przyjęto następujące natężenia oświetlenia:

- pola obrębu urządzeń technologicznych 300 lux
- pomieszczenia pomocnicze 200 lux

W hali uzdatniania wody oprawy oświetleniowe, świetlówkowe, mocować na zwieszakach do korytek dachowych.

W pomieszczeniach pomocniczych przewidziano montaż opraw do stropów.

Koryta kablowe do rozprowadzenia przewodów i kabli zasilających szafy i urządzenia technologiczne mocować pod stropem. Zejścia do urządzeń przewidziano w korytach PCV po ścianie do posadzki - w posadzce do urządzenia przewody prowadzić w osłonie rur Arota .

Obwody oświetleniowe wykonać przewodami YDY 3x1,5 mm² równomiernie rozdzielając obciążenia na poszczególne fazy.

Instalację w pomieszczeniach pomocniczych wykonać jako nawierzchniową w rurkach izolacyjnych RL16, a tam gdzie zajdzie potrzeba, w rurkach RL22

3.1. Instalacja oświetlenia podstawowego

Instalację oświetleniową podzielono na 2 obwody indywidualnie załączanych z dwóch kaset sterujących zlokalizowanych, przy wejściu zewnętrznym oraz przy wejściu do pomieszczenia konserwatora sterowane będą przy pomocy przycisków przełączających przełączniki bistabilne zlokalizowany w rozdzielni RG.

4. Instalacja gniazd wtykowych.

Przewidziano wykonanie instalacji 1 gniazda wtykowego trójfazowego w hali jako gniazdo do potrzeb remontowych oraz 2 gniazd 230V również jako gniazda do potrzeb remontowych .

W pomieszczeniach pomocniczych przewidziano wykonanie instalacji gniazd wtykowych 230V w ilości 3 szt.

5. Siatka uziemień wyrównawczych

Wykonanie siatki uziemień wyrównawczych przewidziano wzdłuż osi poprzecznych i podłużnych budynku taśmą stalową ocynkowaną FeZn 4x30 mm. Siatkę uziemień wyrównawczych połączyć z uziemieniem otokowym.

6. Ochrona przeciwporażeniowa

Rozdzielnie i szafki sterownicze - wykonać popłączenie z szyną PE. Do przewodu PE należy podłączyć wszystkie metalowe elementy urządzeń elektrycznych, które w czasie normalnej pracy nie są pod napięciem, ale mogą się pod nim znaleźć w przypadku uszkodzenia izolacji.

Ochronę podstawową realizuje się przez izolowanie części czynnych i stosowanie urządzeń i osprzętu w II klasie ochronności. Jako drugi system ochrony od porażień elektrycznych przyjęto ochronę przez szybkie wyłączenie.

Jako środek ochrony dodatkowej zastosowano wyłączniki różnicowo – prądowe czułe na uszkodzeniowy prąd przemienny sinusoidalny i pulsujący prąd stały.

Po wykonaniu instalacji należy protokółarnie sprawdzić skuteczność ochrony od porażień.

7. Uwagi końcowe

Projekt Budowlany nie jest podstawą do wykonania prac montażowych.

ZAKŁAD USŁUGOWY „ELTAR”

Danuta Targas

62-510 Konin, ul. Szellgowskiego 4/42

tel.: (0-63) 2449222, 0-604 373066

NIP 665-142-34-89, Regon 311492749

Zakład Usługowy "ELTAR"

ul. Szeligowskiego 4/42, 62-510 KONIN

tel. 0 (63) 244 92 22, kom. 604 373 966

e-mail dandyz@wp.pl

Konin 22.06.2005

**ZESTAWIENIE WAŻNIEJSZYCH MATERIAŁÓW
DLA STACJI UZDATNIANIA WODY W STRZAŁKOWIE****ROZDZIELNICA RG-SUW**

L.p.	Numer kat.	Opis	Ilość	Dystrybutor
1.	31780	NS250N 4P 3T 4T FFC STR22SE250 690V 250A	1	Schneider
2.	29387	WYZ.WZR.MX 200/240V 50HZ DO NS100/250	1	Schneider
3.	29450	STYKI POMOC.OF,SD,SDE,SDV NS100/630N/H/L	1	Schneider
4.	NOTAOF1	POSITION OF1	1	Schneider
5.	16505	PRZEKŁADNIK PRĄDOWY TI 150/5A	3	Schneider
6.	16550	TULEJA DO TI ŚRED=8,5MM	3	Schneider
7.	16569	OCHR. PRZEPIĘCIOWY PRD40 3P+N 40KA	1	Schneider
8.	49804	ROZŁ.FUPACT ISFT 160 3P 1,5 DO 50MM2	1	Schneider
9.	49881	OBRAM. DLA 1 APARATU ISFT 160	1	Schneider
10.	49813	ROZŁ.FUPACT ISFT250FPAV 3PM10	1	Schneider
11.	49884	OBRAM. DLA 1 APARATU ISFT 250	1	Schneider
12.	49800	ROZŁ.FUPACT ISFT100FPAV 3P	3	Schneider
13.	15711	PODST.BEZPIECZN. SBI 3P 500V 50A	5	Schneider
14.	24049	WYŁ. NADPR. C60N CH.B 1P 6A	9	Schneider
15.	24050	WYŁ. NADPR. C60N CH.B 1P 10A	5	Schneider
16.	24085	WYŁ. NADPR. C60N CH.B 3P 2A	6	Schneider
17.	24350	WYŁ. NADPR. C60N CH.C 3P 16A	2	Schneider
18.	24351	WYŁ. NADPR. C60N CH.C 3P 20A	1	Schneider
19.	24337	WYŁ. NADPR. C60N CH.C 2P 16A	1	Schneider
20.	19655	WYŁ.ROŻN.DPN N VIGI 1P+N 16A 30MA CH.B	2	Schneider
21.	23042	WYŁ.ROŻN-PRĄD. ID 4P 40A 30MA AC	1	Schneider
22.	15222	TRAFO.BEZP.230/12/24V 63VA	2	Schneider
23.	18320	LAMPKA SYGNALIZ. V CZERWONA 230V	3	Schneider
24.	15510	PRZEK.IMP.TL 1P 16A 230/240VAC, 110VDC	2	Schneider
25.	LC1D38P7	STYCZ.D 3P AC3-38A,NZ+NO,230V 50/60HZ	3	Schneider
26.	LAD8N11	BLOK ZES. POMOC. 1NO+1NZ	6	Schneider
27.	LC1D18P7	STYCZ.D 3P AC3-18A,NZ+NO,230V 50/60HZ	2	Schneider
28.	LC1D25P7	STYCZ.D 3P AC3-25A,NZ+NO,230V 50/60HZ	1	Schneider
29.	GV7RE40	WYŁ.SIL.MAGNETO-TERMICZNY 25..40A 35KA	3	Schneider
30.	GV2ME20	WYŁ.SIL.MAGN-TERM.13-18A	1	Schneider
31.	GV2ME14	WYŁ.SIL.MAGN-TERM.6-10A	2	Schneider
32.	3412	PŁ.MONT.POZ.NA STAŁE NS-INS250 Z DZW.4P	1	Schneider
33.	3612	PŁYTA.CZOŁ.POZ.NS250 Z DZW.4P	1	Schneider
34.	29324	OSŁ.ZAC.DŁUGIE 4P 2SZT.NS100/250N/H/L	1	Schneider
35.	3401	SZYNA DO AP.MOD.	1	Schneider
36.	3203	PŁYTA.CZOŁ.MOD.3M	1	Schneider
37.	3556	PŁYTA.MONT.ISFT160	1	Schneider
38.	3321	PŁYTA.CZOŁ.PION.ISFT 160A	1	Schneider
39.	49869	OSŁONA ZACISKÓW ISTF 160	2	Schneider
40.	3557	PŁYTA.MONT.ISFT630	1	Schneider
41.	3322	PŁYTA.CZOŁ.PION.ISFT 250A	1	Schneider
42.	49872	OSŁONA ZACISKÓW ISTF 250	2	Schneider
43.	3554	PŁYTA.MONT.ISFT100	1	Schneider
44.	3320	PŁYTA.CZOŁ.PION.ISFT 100A	1	Schneider
45.	3401	SZYNA DO AP.MOD.	6	Schneider
46.	3205	OSŁONA CZOŁOWA 5M	1	Schneider
47.	3203	PŁYTA.CZOŁ.MOD.3M	4	Schneider

48.	3204	PŁYTA.CZOŁ.MOD.4M	1	Schneider
49.	3402	SZYNA DO AP.MOD.Z REGULACJĄ	1	Schneider
50.	3803	OSŁONA CZOŁOWA PEŁNA 3MGO	2	Schneider
51.	3802	PŁYTA.CZOŁ.PEŁNA 2M	3	Schneider
52.	3806	PŁYTA.CZOŁ.PEŁNA 6M	2	Schneider
53.	8406	RAMA W650 D400	2	Schneider
54.	8526	DRZWI PEŁNE IP55 W650	2	Schneider
55.	8746	PANEL TYLNY IP30 W650	2	Schneider
56.	8456	POKRYWA PEŁNA IP30 W650 D400	2	Schneider
57.	8506	RAMA ZAWIAS.WSP.PŁ.CZ W650	2	Schneider
58.	8403	RAMA W300 D400	1	Schneider
59.	8523	DRZWI PEŁNE IP55 W700	1	Schneider
60.	8743	PANEL TYLNY IP30 W300	1	Schneider
61.	8453	POKRYWA PEŁNA IP30 W300 D400	1	Schneider
62.	8755	2 PANELE BOCZNE IP55 W400	1	Schneider
63.	4014	MULTICLIP 4P 200A	2	Schneider
64.	14881	GRZEBIENIOWA SZYNA PRZYŁĄCZ.1P	2	Schneider
65.	14880	SZYNA GRZEBIENIOWA 1P+N 26MOD	1	Schneider
66.	4512	LISTWA PE Z OTW.25X5	1	Schneider
67.	4667	2 WSP.POZ.PE	1	Schneider
68.	8794	4 DRABINKI KABLOWE D400	2	Schneider
69.	8773	4 DRABINKI KABLOWE W300	2	Schneider
70.	8717	ZESTAW USZCZEL.BOCZ./KOMB.BOCZ. IP55	4	Schneider

OSPRZĘT INSTALACYJNY

L.p.	Numer kat.	Opis	Ilość	Dystrybutor
1.	1115	OPRAWA JARZENIOWA PO236 EVG L36/21 840	14	Es-SYSTEM
2.	1114	OPRAWA JARZENIOWA PO218 EVG L18/21 840	4	Es-SYSTEM
3.	335	OPRAWA ŻAROWA HP 008	4	Es-SYSTEM
4.	OK. 3/1	OPRAWA ŻAROWA OK. 3/1 75W	3	Es-SYSTEM
5.		WYŁĄCZNIKI INSTALACYJNE 1-bieg. HERMETYCZNE	8	ELDA
6.		GNIAZDA WTYKOWE 230V/16A	7	ELDA
7.		PUSZKA INSTALACYJNA HERMETYCZNA	12	ELDA
8.	GKE-S	GRZEJNIK ELEKTRYCZNY 230V/1400W "JUWENT"	6	
9.	YDY 450/750	PRZEWÓD DO UKŁADANIA NA STAŁE 3x1,5 mm ²	360 mb.	TELE-FONIKA
10.	YDY 450/750	PRZEWÓD DO UKŁADANIA NA STAŁE 3x2,5 mm ²	290 mb.	TELE-FONIKA
11.	YDY 450/750	PRZEWÓD DO UKŁADANIA NA STAŁE 5x4,0 mm ²	110 mb.	TELE-FONIKA
12.	ST22K2/01-1	KASETY STEROWNICZE ST22	2	SPAMEL
13.	925-6w	GNIAZDO STAŁE - KOMBİ 400V32A	1	PCE
14.	fi-8	KOŁKI ROZPOROWE fi=8mm	140	TERMO-PLAST
15.		MATERIAŁY MOCUJĄCE I MONTAŻOWE		WYKONAWCA

MATERIAŁY DLA TECHNOLOGII

L.p.	Numer kat.	Opis	Ilość	Dystrybutor
1.	YDY 450/750	PRZEWÓD DO UKŁADANIA NA STAŁE 3x1,5 mm ²	600 mb.	TELE-FONIKA
2.	YDY 450/750	PRZEWÓD DO UKŁADANIA NA STAŁE 3x2,5 mm ²	210 mb.	TELE-FONIKA
3.	YKY 06/1kV	KABEL DO UKŁADANIA NA STAŁE 5x4,0 mm ²	320 mb.	TELE-FONIKA
4.	YKY 06/1kV	KABEL DO UKŁADANIA NA STAŁE 4x10,0 mm ²	240 mb.	TELE-FONIKA
5.	YKY 06/1kV	KABEL DO UKŁADANIA NA STAŁE 4x95,0 mm ²	53 mb.	TELE-FONIKA
6.	YKY 06/1kV	KABEL DO UKŁADANIA NA STAŁE 5x50,0 mm ²	48 mb.	TELE-FONIKA
7.	YKSY 06/1kV	KABEL STEROWNICZY 7x1,5 mm ²	180 mb.	TELE-FONIKA
8.	YKSY 06/1kV	KABEL STEROWNICZY 14x1,5 mm ²	90 mb.	TELE-FONIKA
9.	YKSY 06/1kV	KABEL STEROWNICZY 19x1,5 mm ²	120 mb.	TELE-FONIKA
10.	0301 25	KORYTO KABLOWE DLPC 60x250	60 mb.	LEGRAND
11.	0309 26	ŁĄCZNIKI DO KORYT O WYS 60	20 szt.	LEGRAND
12.	0309 35	PODSTAWA KORYTA SZER. 250	50 szt.	LEGRAND
13.	0104 32	KANAŁ KABLOWY 50x150	12 mb.	LEGRAND

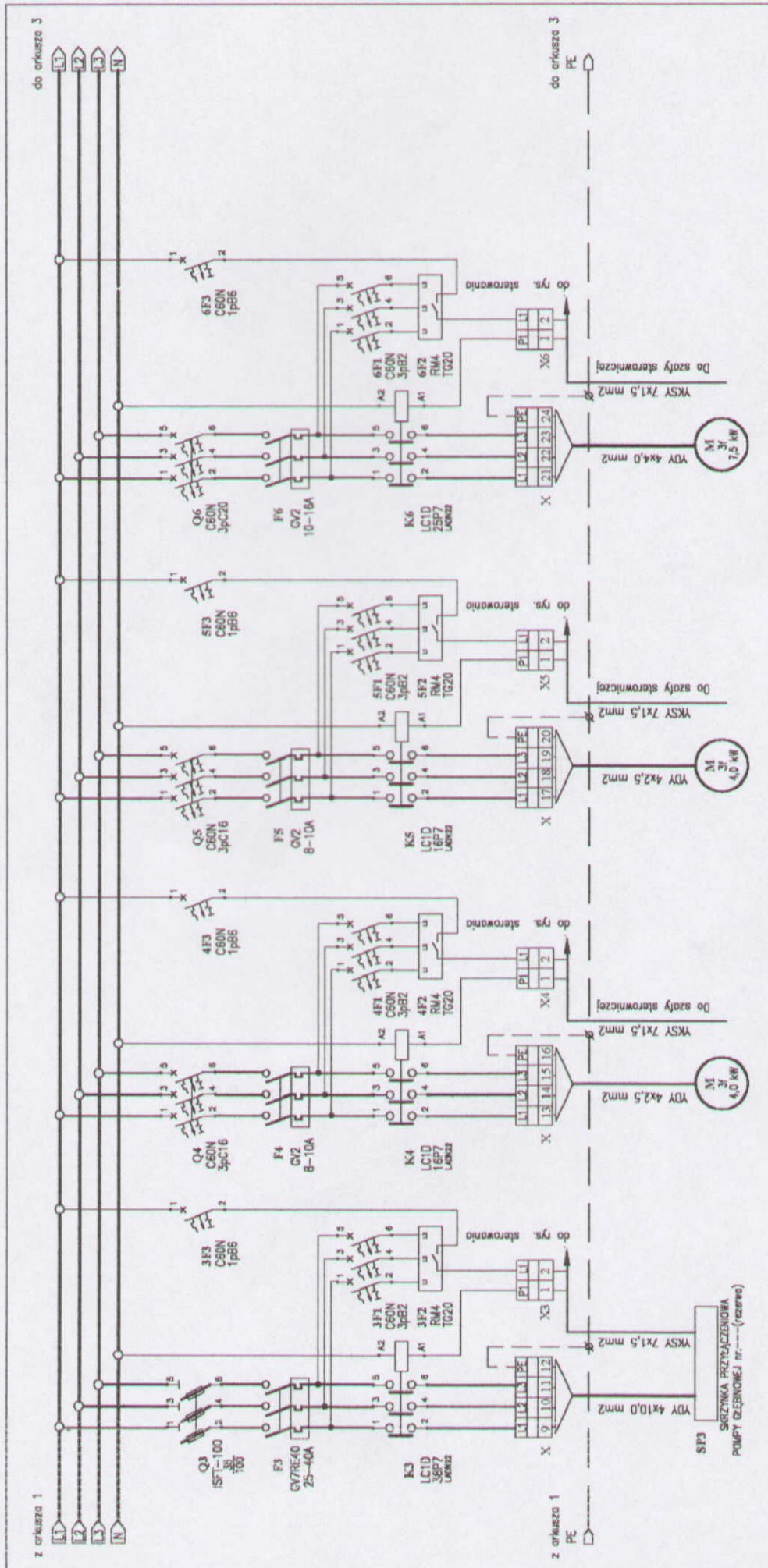
14.	0105 04	POKRYWA KANAŁU 50x150	12 mb.	LEGRAND
15.	0104 11	KANAŁ KABLOWY 35x80	26 mb.	LEGRAND
16.	0105 01	POKRYWA KANAŁU 35x80	26 mb.	LEGRAND
17.	06 601 83	OSŁONA RUROWA DVR 110	22 mb.	AROT
18.	06 601 79	OSŁONA RUROWA DVR 50	40 mb.	AROT
19.	fi-8	KOŁKI ROZPOROWE fi=8mm	200	TERMO-PLAST
20.	fi-10	KOŁKI ROZPOROWE fi=8mm	200	TERMO-PLAST
21.	TK 250/5	TAŚMA KABELKOWA	400	ERGOM
22.		MATERIAŁY MOCUJĄCE I MONTAŻOWE		WYKONAWCA

SZAFA STEROWANIA PLC

Dostawa z urządzeniami technologicznymi

SZAFA STEROWANIA Control 2000

Dostawa w zestawie pomp ciśnieniowych



9	Zasilanie pompy głębinowej nr. 15 kW (rezerva)	Zabezpieczenia i sterowanie pompą głębinowej nr. 15 kW (rezerva)	10	Zabezpieczenia i sterowanie pompą głębinowej nr. 15 kW (rezerva)	Zabezpieczenia i sterowanie pompą głębinowej nr. 15 kW (rezerva)	11	Zasilanie sprężarki śrubowej KAESER SX3 4,0 kW	Zasilanie sprężarki SX3 4,0 kW	12	Zabezpieczenia i sterowanie sprężarką KAESER SX3	Zabezpieczenia i sterowanie sprężarką KAESER SX3	13	Zasilanie sprężarki istniejącej (rezerva) 4,0 kW	Zasilanie sprężarki istniejącej (rezerva) 4,0 kW	14	Zabezpieczenia i sterowanie sprężarką istniejącą (rezerwową)	Zabezpieczenia i sterowanie sprężarką istniejącą (rezerwową)	15	Zasilanie dmuchawy KAESER BB53 C 7,5 kW	Zasilanie dmuchawy KAESER BB53 C 7,5 kW	16	Zabezpieczenia i sterowanie dmuchawą KAESER BB53 C	Zabezpieczenia i sterowanie dmuchawą KAESER BB53 C
---	--	--	----	--	--	----	--	--------------------------------	----	--	--	----	--	--	----	--	--	----	---	---	----	--	--

ZAKŁAD ELEKTRYCZNY "ELTAR"
 ul. Szubińskiego 4/2
 65-310 KONIN
 tel. 0 (63) 244 52 22, fax 00 373 006
 e-mail: eltar@elstar.pl

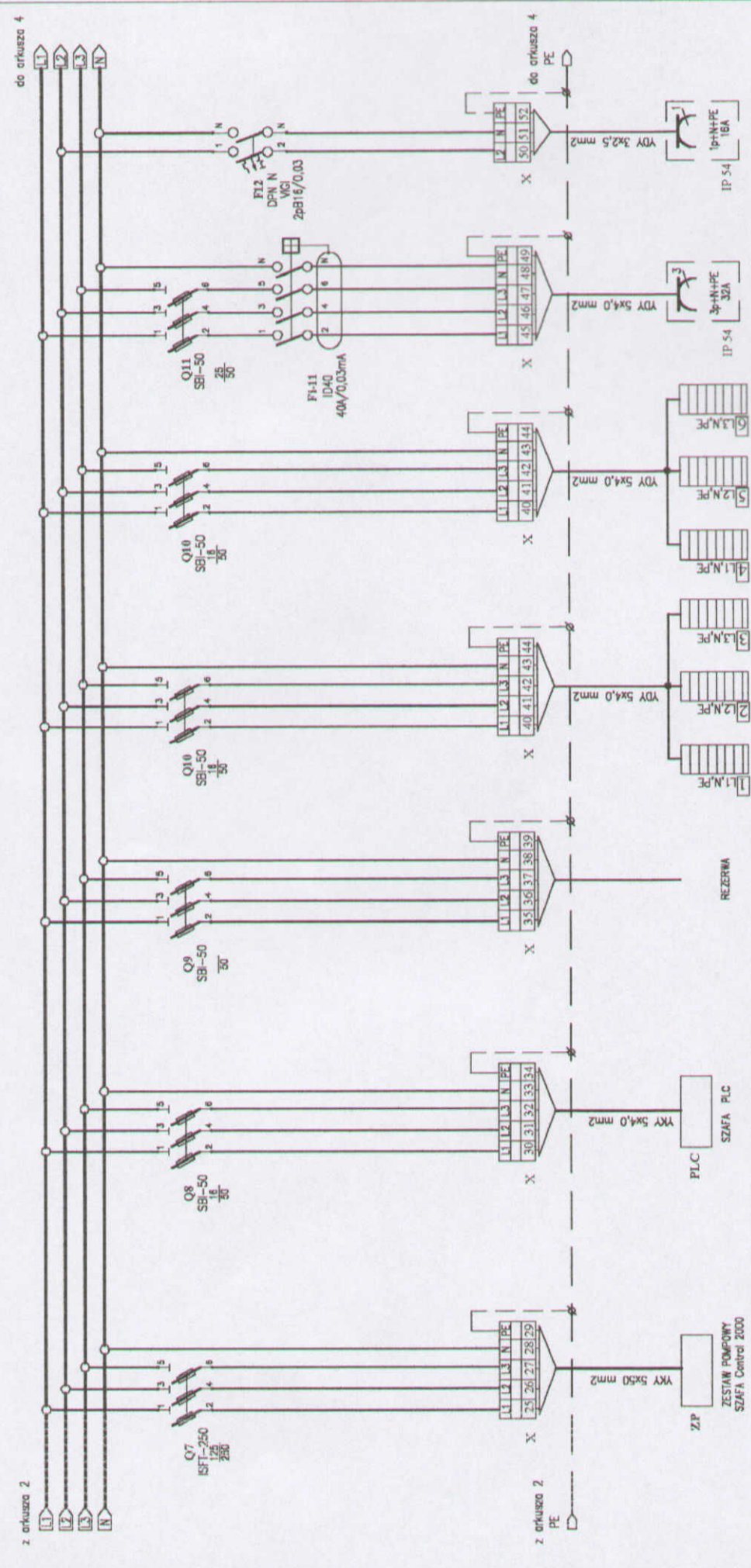
Nazwa obiektu: STACJA UZDATNIANIA WODY W STRZAŁKOWIE
 Nazwa rysunku: INSTALACJA ELEKTRYCZNA

Funkcja: Projektant
 Opracował: Kwiecień
 Sprawdził: Jacek Chłodziak

Nazwisko: Dionizy Malin
 Dział: Dział Projektów

Nr. upr.: 06.2005
 Data: 06.2005
 Forma: A4
 Skala: 2
 Stan: 4
 Strona: 0

E-0101/06/05



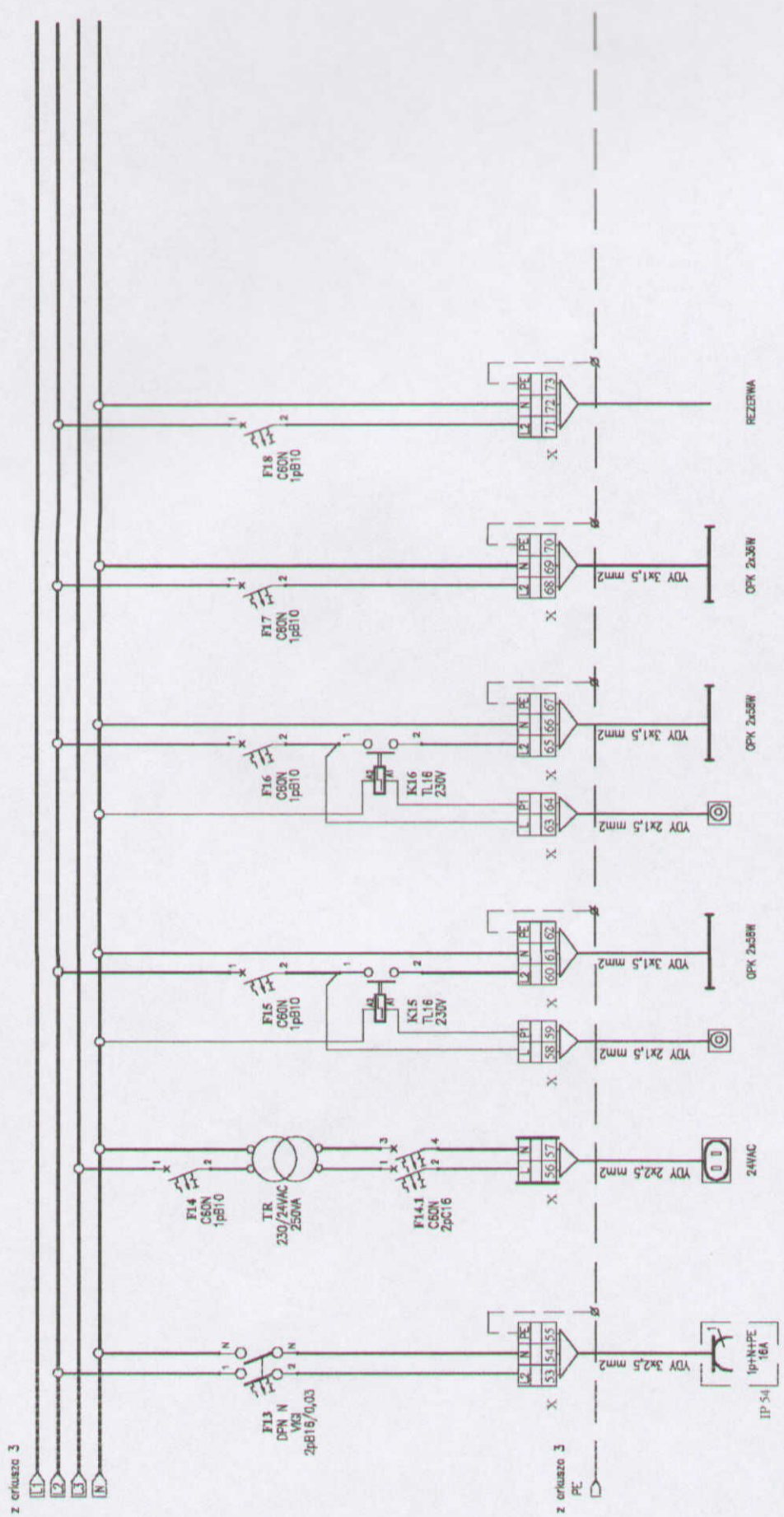
z arkusza 2	do arkusza 4	z arkusza 2	do arkusza 4
17	18	19	20
Zasilanie zestawu pomp ciśnieniowych Hydro 2000 ME 4 CRE90-2, PMU SZAFKA CONTROL 2000 - 70 KW	Zasilanie szafy sterownika PLC 1.0 KW	REZERWA	Grzejnik akumulacyjny GKE-S / 1400W szt. 3
21	22	23	
Grzejnik akumulacyjny GKE-S / 1400W szt. 3	Gniazda wtykowe remontowe 400V/32A	Gniazda wtykowe remontowe 230V/16A szt. 2	

ZAKŁAD USŁUGOWY "ELTAR"
 - projektowanie, realizacja, nadzór
 - projektowanie, nadzór, nadzór
 - instalacje elektryczne
 - instalacje elektryczne

62-510 KONIN ul. Szkołacka 4/2
 tel. 6 (0) 24 92 22 fax. 604 373 86
 e-mail: dany@eltar.pl

URZĄD GMINY W STRZALKOWIE
 STACJA UZDATNIANIA WODY W STRZALKOWIE
 ROZDZIELNICA ZASILAJĄCA SUW
 SCHEMAT IDEOWY

Stanowisko	Imię i Nazwisko	Podpis	Data	Nazwa
Projektant	Dimitry Malin	<i>[Signature]</i>	06.08.05	E-0101/06/05
Opisownik	Dimitry Malin	<i>[Signature]</i>	06.08.05	Wzrost
Kreślił	Dimitry Malin	<i>[Signature]</i>	06.08.05	Nr. uch.
Sprawdził	Józef Chłodziński	<i>[Signature]</i>	06.08.05	Ad
				Form
				Status
				PB
				0



24	Gniazda wtykowe w pom. pomocniczych 230V/16A								
25	Gniazda wtykowe 24VAC/16A szt.2								
26	Oświetlenie hali uzdatniania wody obw. 1								
27	Oświetlenie hali uzdatniania wody obw. 2								
28	Oświetlenie pom. pomocniczych obw. 1								
29	REZERWA								

ZAKŁAD USŁUGOWY "ELTAR"
 projektowanie, wykonawstwo, montaż, serwis, konserwacja urządzeń elektrycznych
 ul. Sądowa 10/12, 61-100 Poznań, tel. 61 244 92 22, fax 61 244 92 06, e-mail: daniel@eltar.pl

Nowa siedziba:
 INSTALACJE ELEKTRYCZNE
 Nowa siedziba:
 SCHEMAT IDEOWY

URZĄD GMINY W STRZAŁKOWIE
 STACJA UZDATNIANIA WODY W STRZAŁKOWIE
 ROZDZIELNICA ZASILAJĄCA SUW

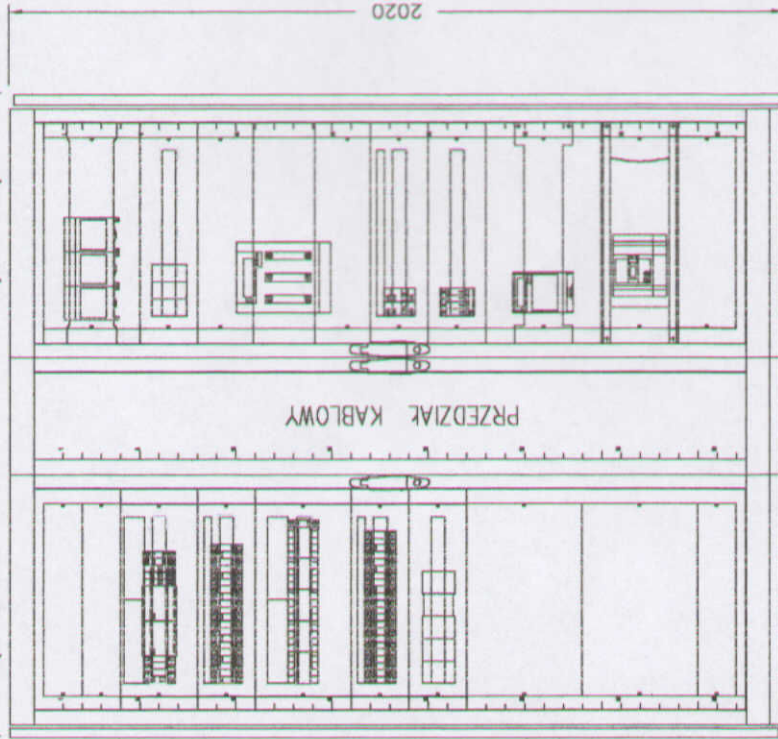
Strona:	Popisy:	Plan:	Data:	Nr. zpr.
			04.2005	E-0101/06/05
			04.2005	Nr. uch.
			04.2005	A4
			04.2005	Form.
			04.2005	Skala
			04.2005	PB
				0

RG-SUW

1670

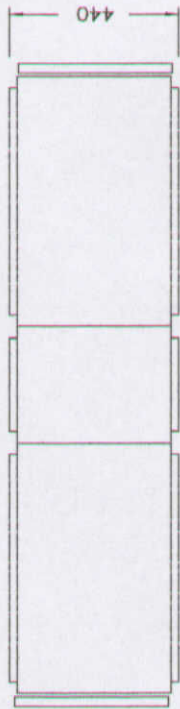
CZĘŚĆ ODBIORCZA

CZĘŚĆ ZASILAJĄCA



2020

440



OBUDOWA:
PRISMA PLUS - SCHNEIDER ELECTRIC
IP 55
APARATURA:
Merlin Gerin , Telemecanique



ZAKŁAD USŁUGOWY
"ELTAR"
- projektowanie, realizacja i oddanie do użytku
- wykonanie i kierownictwo przy pracach
- montaż i robocizna

Nazwa i adres:
INSTALACJE ELEKTRYCZNE
Nazwa i adres:

URZĄD GMINY W STRZAŁKOWIE
STACJA UZDATNIANIA WODY W STRZAŁKOWIE
ROZDZIELNICA ZASILAJĄCA SUW
ELEWACJA

Stanowisko	Nazwa	Imię	Przebieg	Prace	Data	Nazwa
Projektant:	Dionizy Malina	ELTAR		06.2005	E-0101/06/05	
Opisownik:	Dionizy Malina	ELTAR		06.2005	Nr. arch. 5	
Kreślił:	Dionizy Malina	ELTAR		06.2005	Format A4	
Sprawił:	Józef Chudziński	ELTAR		06.2005	Year PB	
					Wskaz	
					Revizja	
					0	

