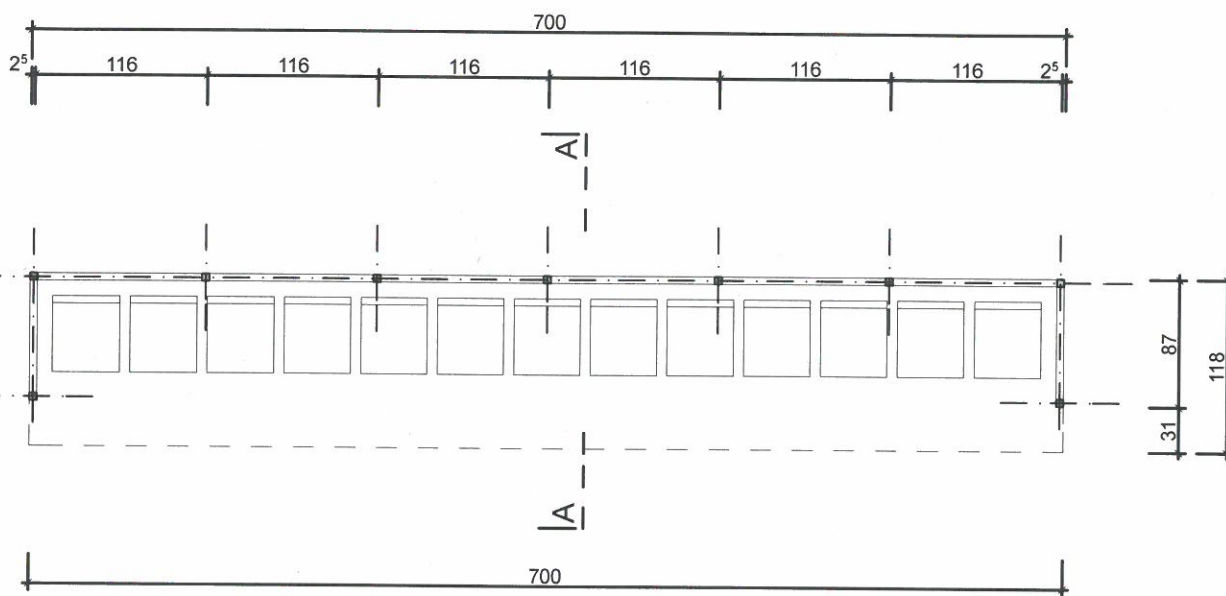
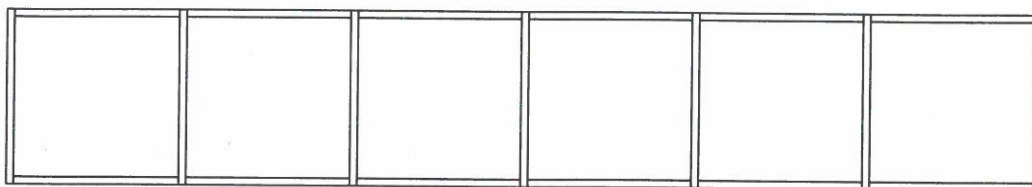
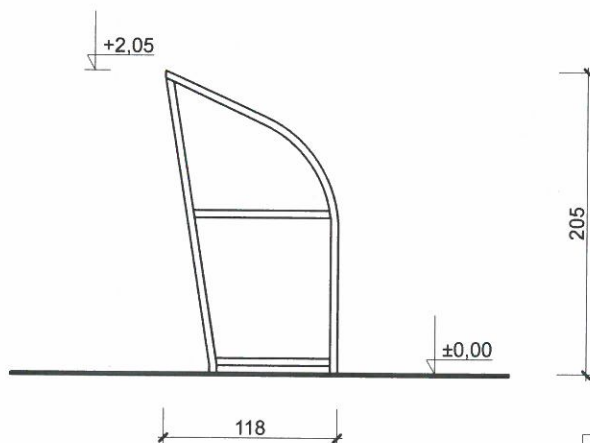


Rzut dachu



Rzut przyziemia



Przekrój A-A

**Opis ławki rezerwowych:**

Wiata ławki rezerwowych wykonana z profili walcowanych, kwadratowych, malowanych proszkowo. Ściany wykonane z przezroczystych płyt poliwęglanowych.

<b>INWESTOR:</b>	GMINA STRZAŁKOWO ul. Al. Prymasa Wyszyńskiego 6, 62-420 Strzałkowo	Data: 06.2015r
<b>ADRES BUDOWY:</b>	Strzałkowo na działce nr 248 i 247/1	Skala: 1:50
<b>BUDOWA:</b>	<i>Budowa trybun na stadionie w Strzałkowie</i>	nr. rys. <b>Ł1</b>
<b>TEMAT RYS.:</b>	ławka rezerwowych	podpis:
<b>PROJEKTANT:</b>	mgr inż. arch. Łukasz Seyda upr. nr WP-OIA/OKK/UpB/20/2011 w specjalności architekt	
<b>PROJEKTANT KONSTRUKCJI:</b>	mgr inż. arch. Karolina Rutkowska nr upr. WP-OIA/OKK/UpB/22/2008 w specj. architekt.	
<b>SPRAWDZAJĄCY:</b>	mgr inż. Janusz Maćkowski Upr. nr 19/89/PW specjalność konstr. - budowlanej	
<b>ASYSTENT PROJEKTANTA:</b>	mgr inż. Paweł Wielgus	