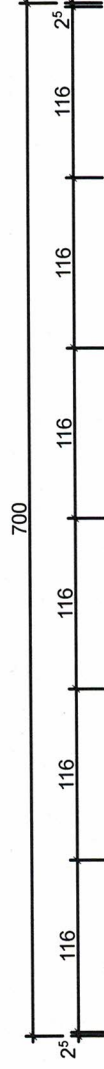
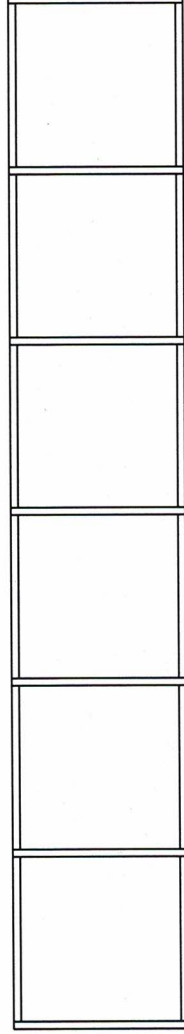


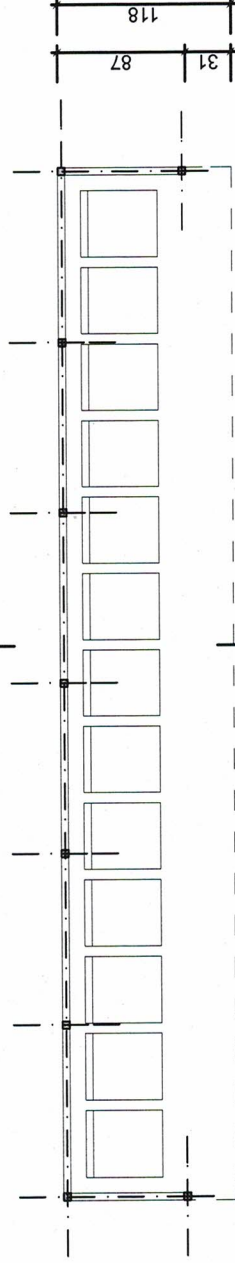
STAROSTWO POWIATOWE

Rzut dachu

w Słupcy
ul. Poznańska 20
62-400 SŁUPCA



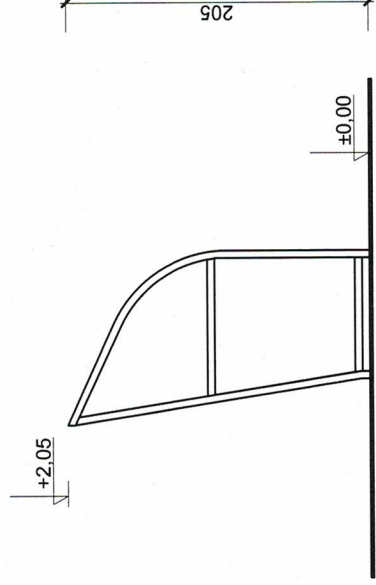
Δ



Δ



Rzut przyziemia



118
Przekrój A-A

Opis ławki rezerwowych:

Ławka ławki rezerwowych wykonana z profili walcowanych, kwadratowych, malowanych proszkowo. Ściany wykonane z przezroczystych płyt poliwęglanowych.

INWESTOR:	GMINA STRZAŁKOWO ul. Al. Prymasa Wyszyńskiego 6, 62-420 Strzałkowo	Data: 06.2015r
ADRES BUDOWY:	Strzałkowo na działce nr 248 i 247/1	Skala: 1:50
BUDOWA:	Budowa trybun na stadionie w Strzałkowie	nr. rys. Ł1
TEMAT RYS.:	ławka rezerwowych	podpis:
PROJEKTANT:	mgr inż. arch. Karolina Ruikowska nr upr. WP-OIA/OJK/UpB/22/2008 w specj. architekt.	
PROJEKTANT KONSTRUKCJI:	mgr inż. Mieczysław Króliak Upr. nr GP.250/7346/IV/53/91 specjalność konstr. - bud	
SPRAWDZAJĄCY:	mgr inż. Janusz Maćkowski Upr. nr 19/89/PW specjalność konstr. - budowlanej	
ASYSTENT PROJEKTANTA:	mgr inż. Paweł Wielgus	