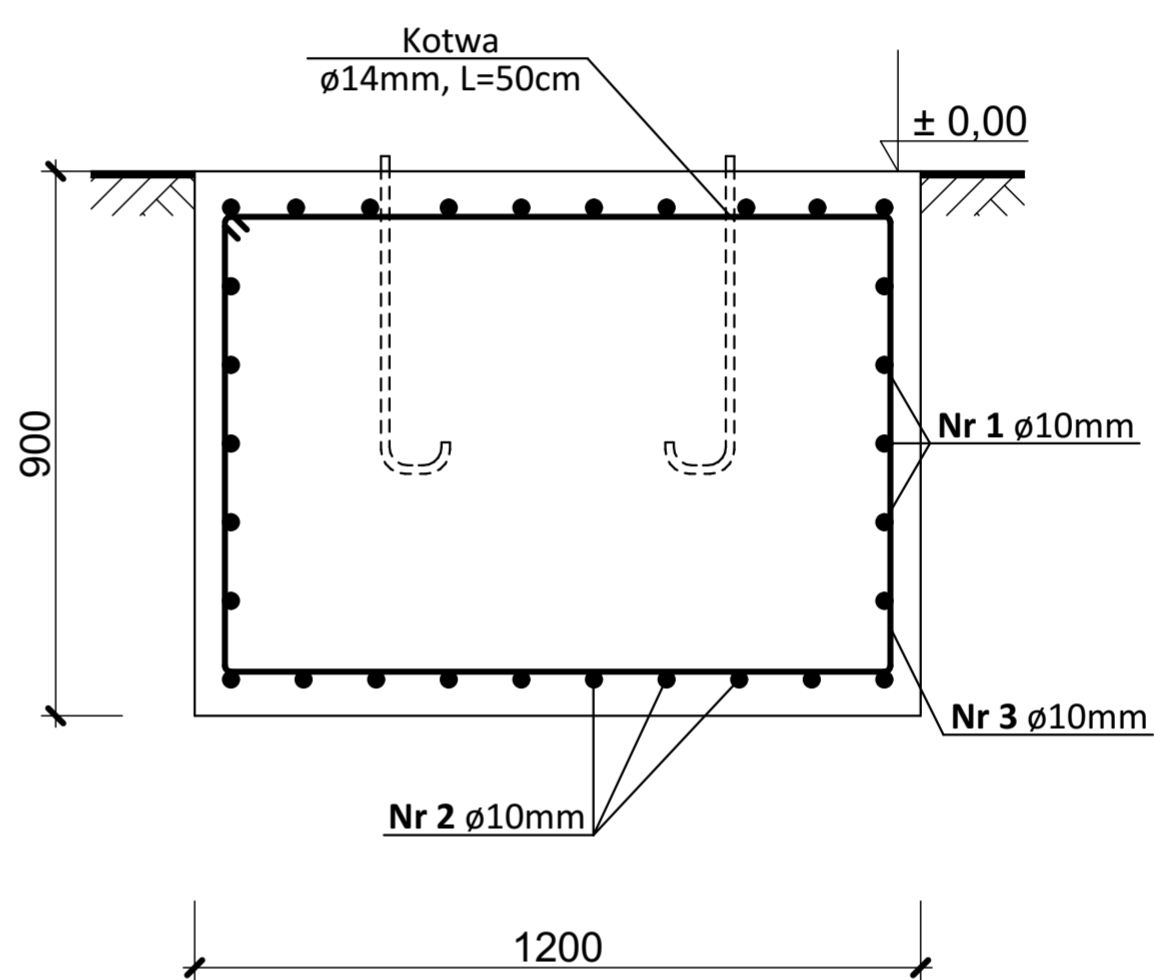
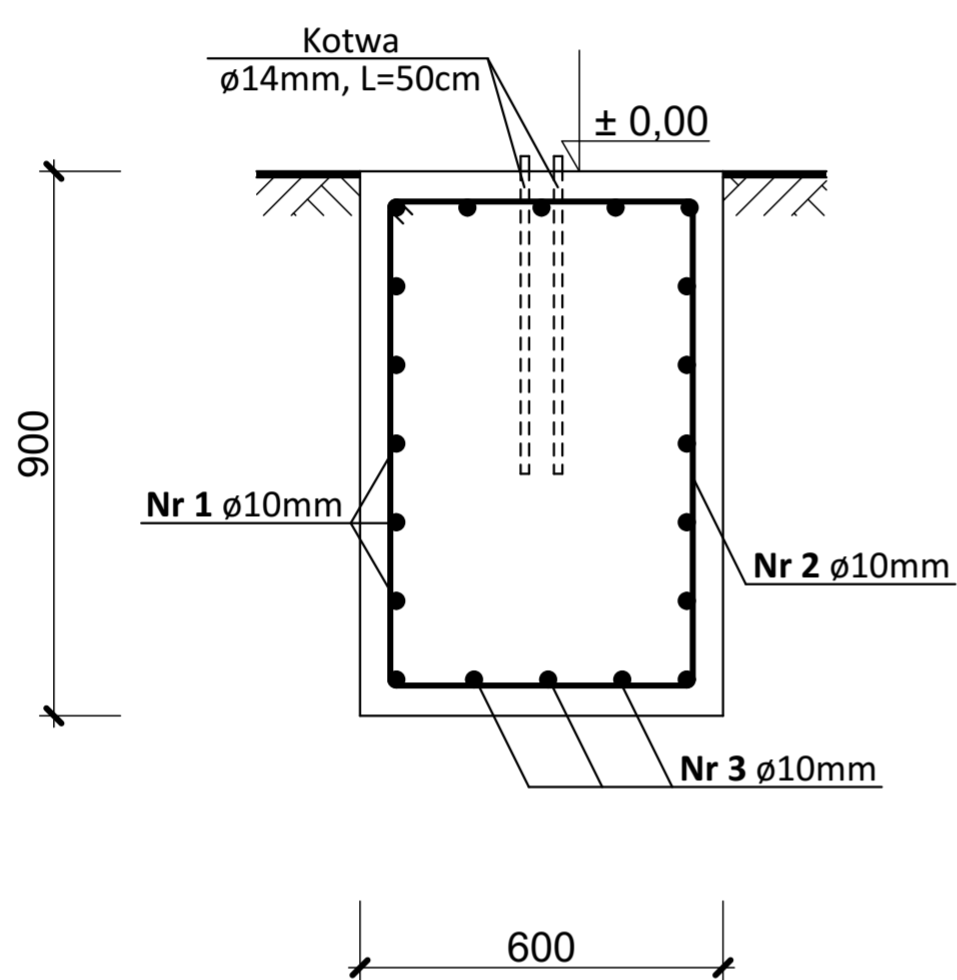
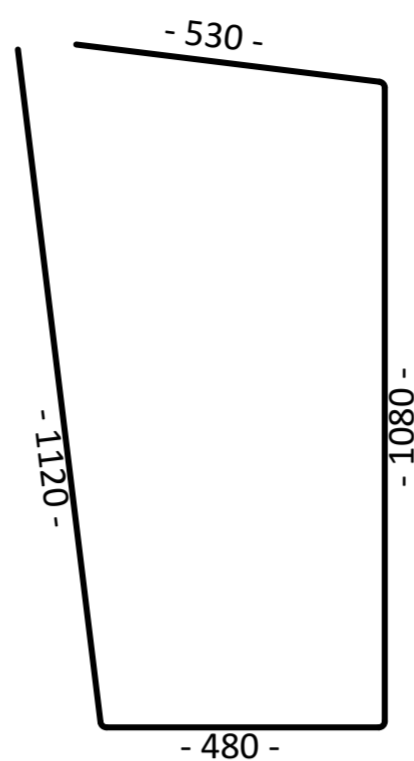


7x Nr 1 ϕ 10mm co 12cm
l = 321cm

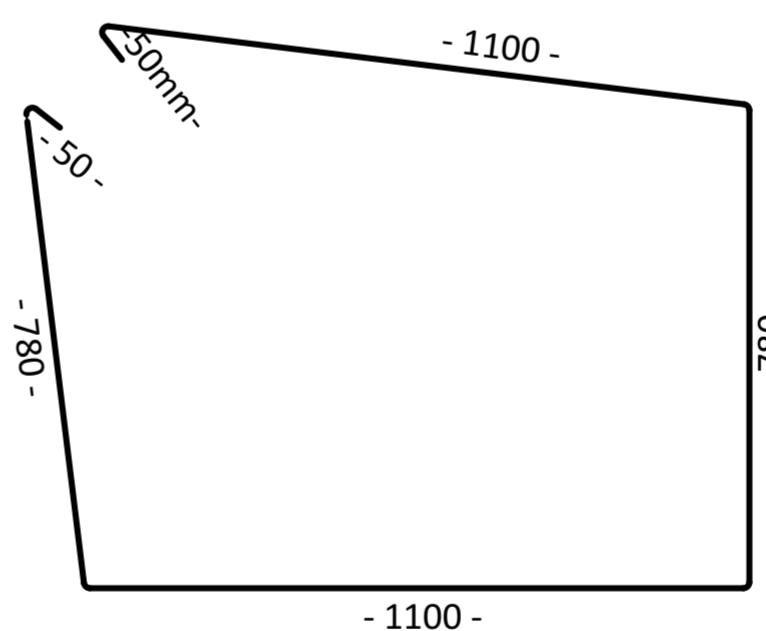
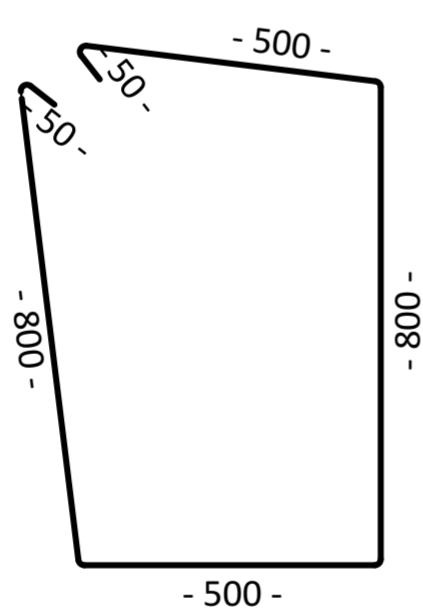


I-I

II-II

10x Nr 2 ϕ 10mm co 12cm
l = 270cm

3x Nr 3 ϕ 10mm co 13cm
l = 386cm



BETON - C20/25 (25)
dg=16mm
OTULINA - 5cm
STAL ZBROJENIOWA - pręty główne 34GS (AIII)

PROJEKT ZAMIENNY

INWESTOR:	GMINA STRZAŁKOWO ul. Al. Prymasa Wyszyńskiego 6, 62-420 Strzałkowo	Data: 03.2019r
ADRES BUDOWY:	Strzałkowo na działce nr 248 i 247/1	Skala: 1:25
BUDOWA:	<i>Budowa trybun na stadionie w Strzałkowie</i>	nr. rys. 5
TEMAT RYS.:	Zadaszenie nad trybunami - Szczegół A	podpis:
PROJEKTANT:	mgr inż. arch. Karolina Rutkowska upr. nr WP-OIA/OKK/UpB/22/2018 w specjalności architekt.	
PROJEKTANT KONSTRUKCJI:	mgr inż. Mieczysław Królak Upr. nr GP.250/7346/II/53/91 specjalność konstr. - bud	
SPRAWDZAJĄCY:	mgr inż. Janusz Maćkowski Upr. nr 19/89/PW specjalność konstr. - budowlanej	
ASYSTENT PROJEKTANTA:	mgr inż. Paweł Wielgus	