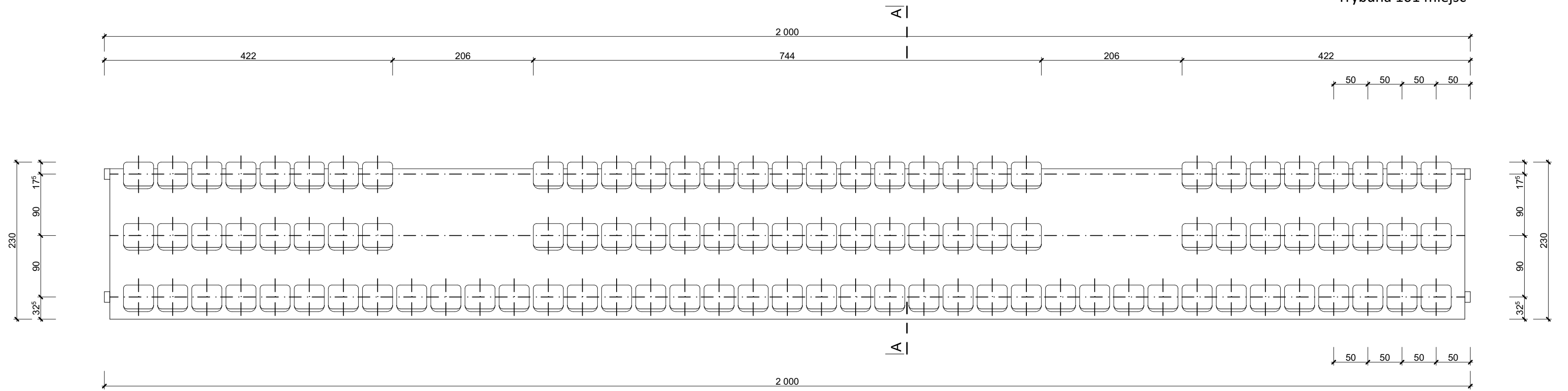
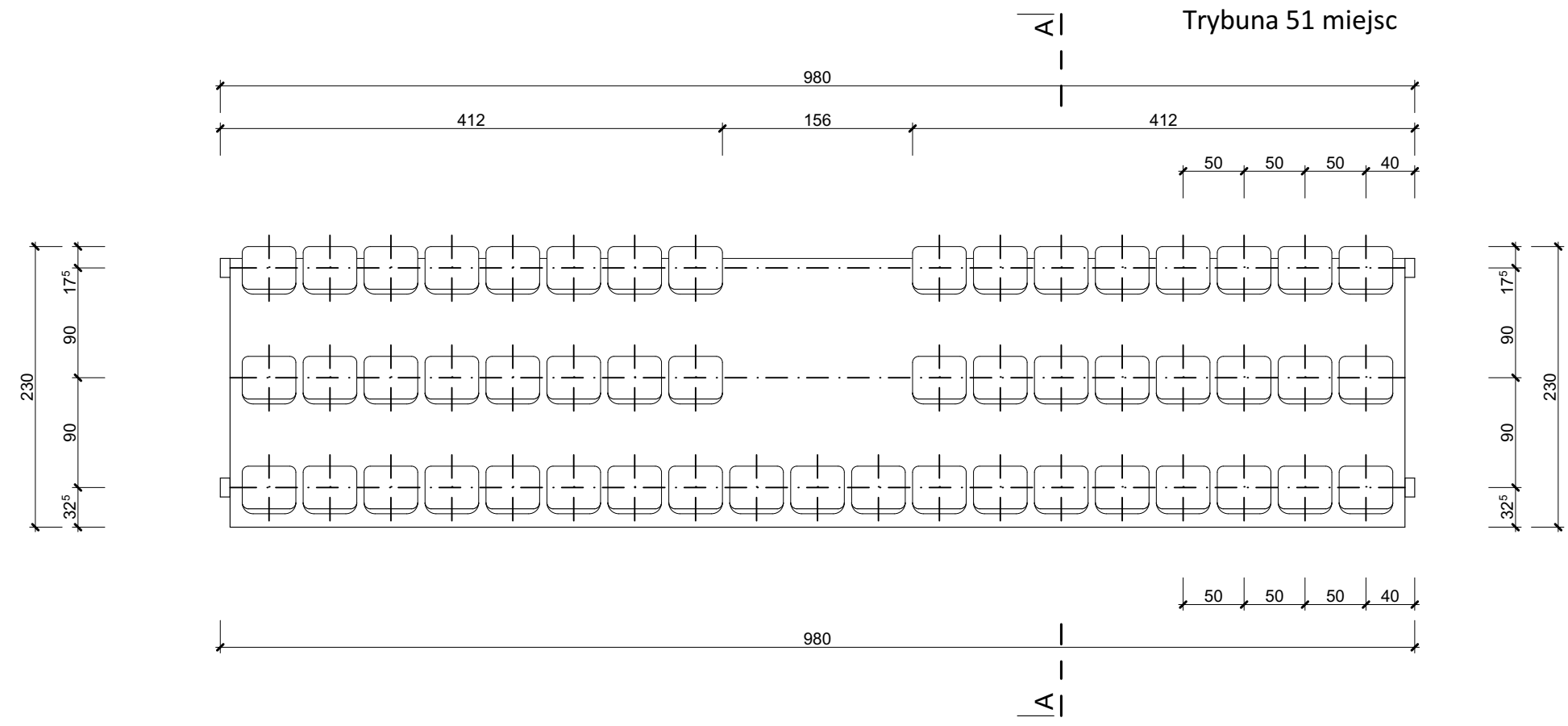


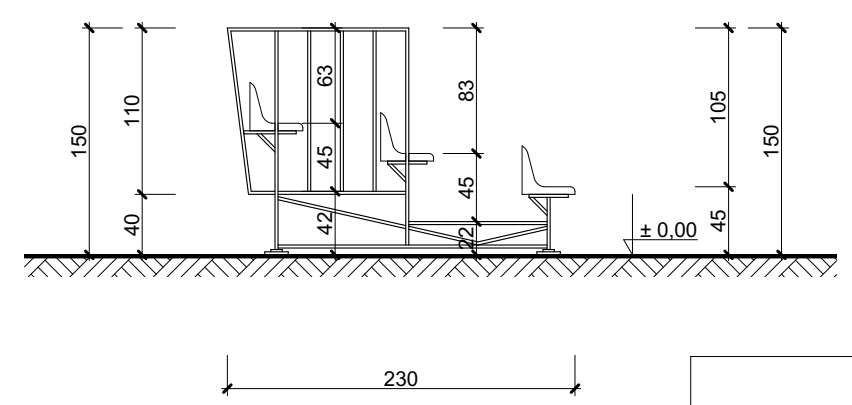
Trybuna 101 miejsc



Trybuna 51 miejsc



Przekrój A-A



PROJEKT ZAMIENNY		
INWESTOR:	GMINA STRZAŁKOWO ul. Al. Prymasa Wyszyńskiego 6, 62-420 Strzałkowo	Data: 03.2019r
ADRES BUDOWY:	Strzałkowo na działce nr 248 i 247/1	Skala: 1:50
BUDOWA:	<i>Budowa trybun na stadionie w Strzałkowie</i>	nr. rys. 1
TEMAT RYS.:	Trybuna na 51 miejsc i trybuna na 101 miejsc Rzut przyziemia. Przekrój A-A	podpis:
PROJEKTANT:	mgr inż. arch. Karolina Rutkowska upr. nr WP-OIA/OKK/UpB/22/2018 w specjalności architekt.	
PROJEKTANT KONSTRUKCJI:	mgr inż. Mieczysław Królak Upr. nr GP.250/7346/II/53/91 specjalność konstr. - bud	
SPRAWDZAJĄCY:	mgr inż. Janusz Maćkowski Upr. nr 19/89/PW specjalność konstr. - budowlanej	
ASYSTENT PROJEKTANTA:	mgr inż. Paweł Wielgus	