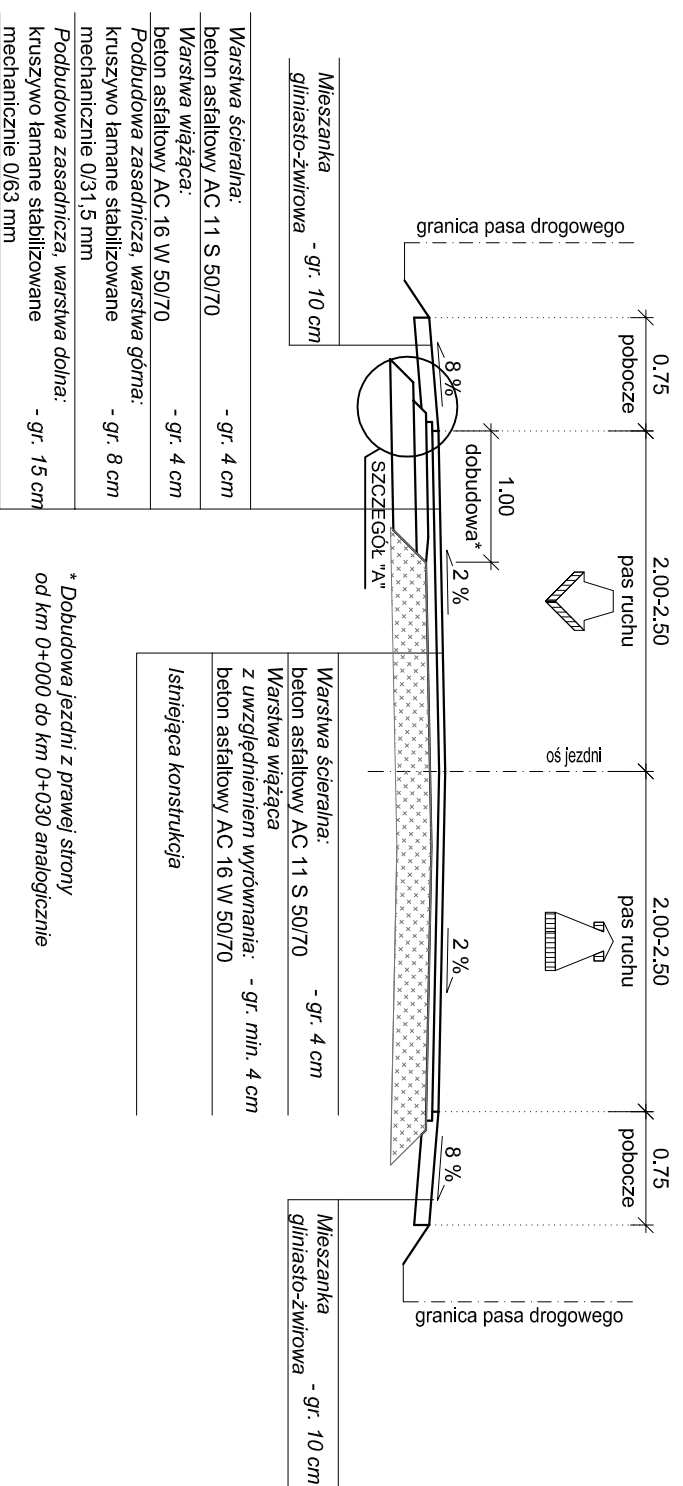
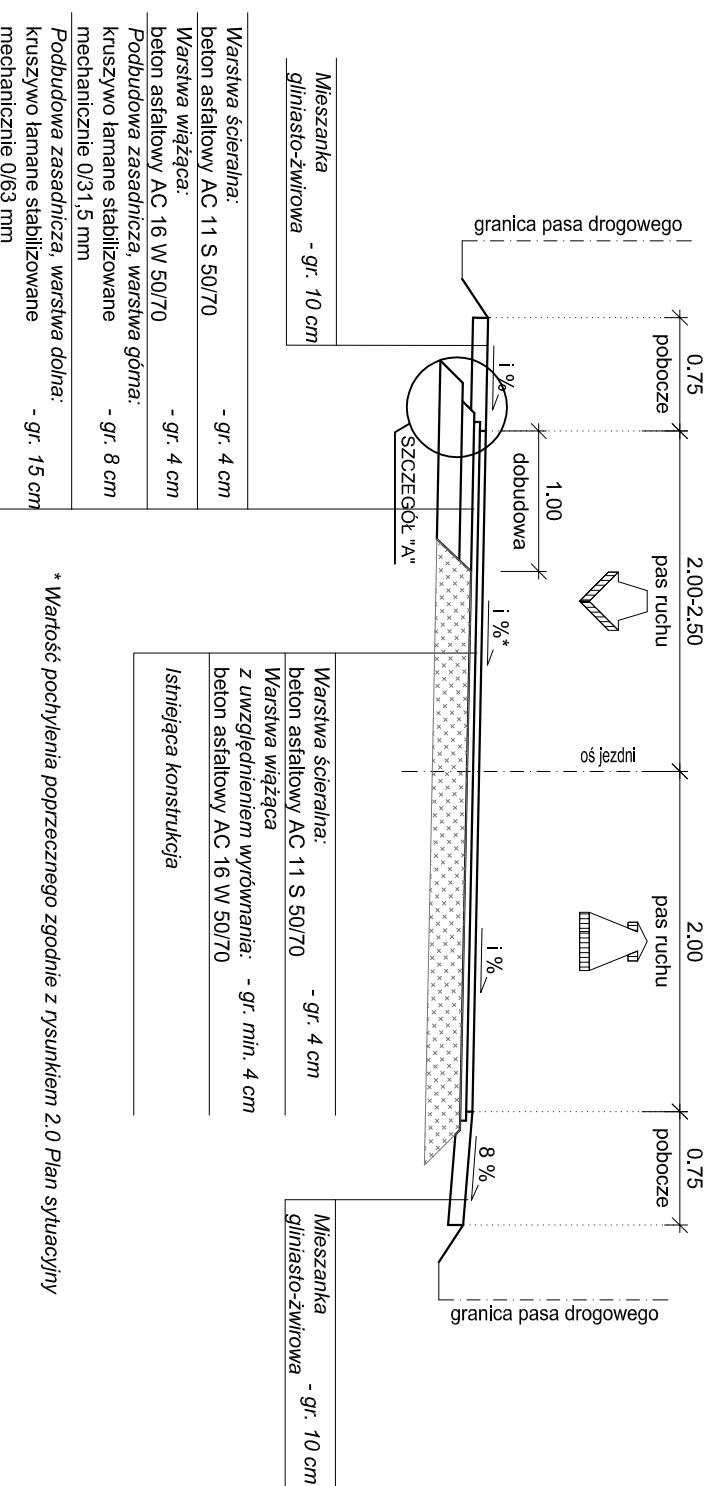


Przekrój normalny na prostej
 od km: 0+000,00 do km: 0+188,86
 od km: 0+269,12 do km: 0+771,47
 skala 1:50



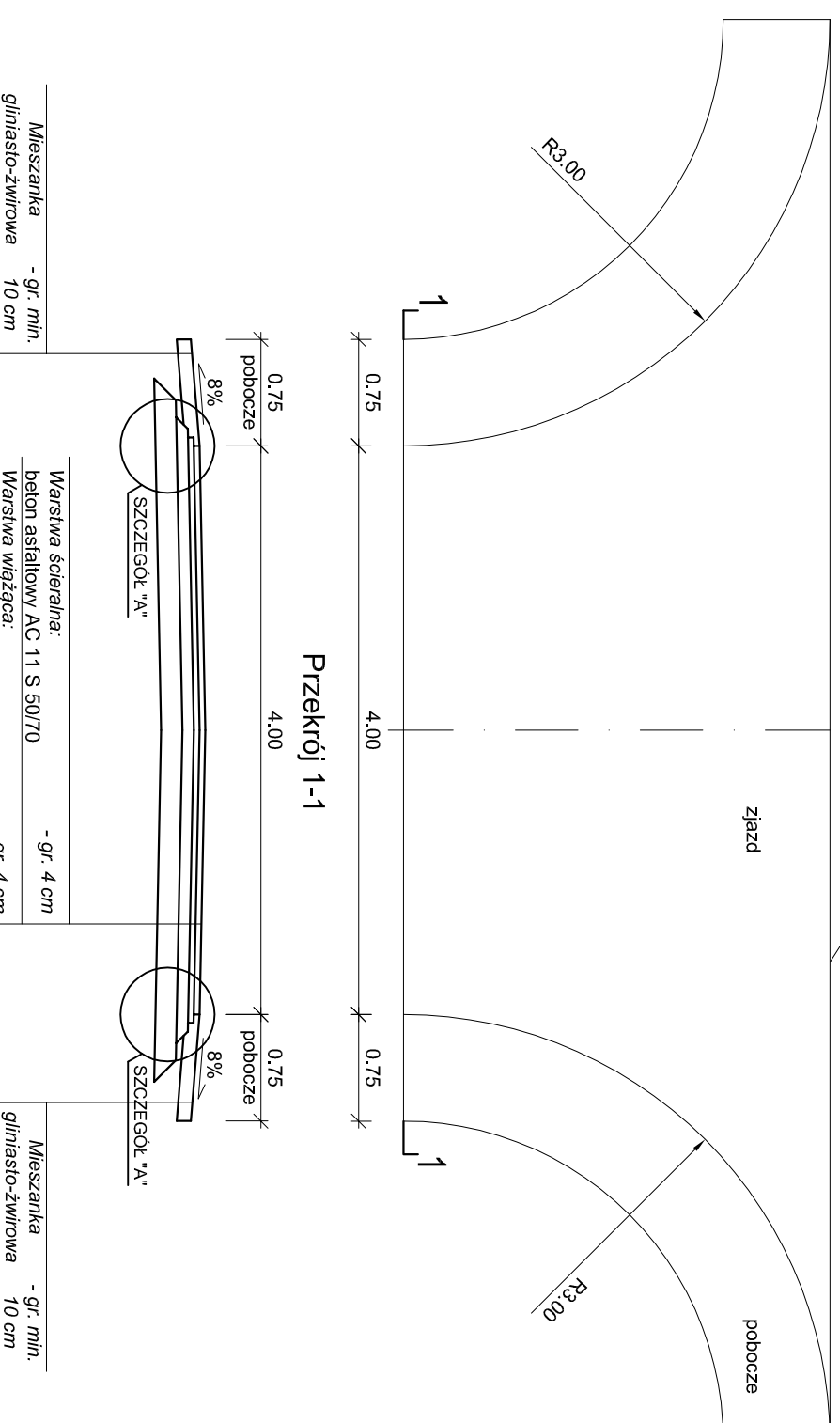
* Dobudowa jezdni z prawej strony
 od km 0+000 do km 0+030 analogicznie

Przekrój normalny na łuku
 od km: 0+188,86 do km: 0+269,12
 skala 1:50



* Wartość pochyleńia poprzecznego zgodnie z rysunkiem 2.0 Plan sytuacyjny

SZCZEGÓŁ KONSTRUKCJI ZJAZDU



Przekrój 1-1

Mieszanka
 gliniasto-zwirowa
 - gr. min.
 10 cm

Warstwa szcieralna:
 beton asfaltyowy AC 11 S 50/70
 Warstwa wiążąca:
 beton asfaltyowy AC 16 W 50/70
 Podbudowa zasadnicza, warstwa górna:
 kruszywo łamane stabilizowane
 mechanicznie 0/31,5 mm
 Podbudowa zasadnicza, warstwa dolna:
 kruszywo łamane stabilizowane
 mechanicznie 0/63 mm

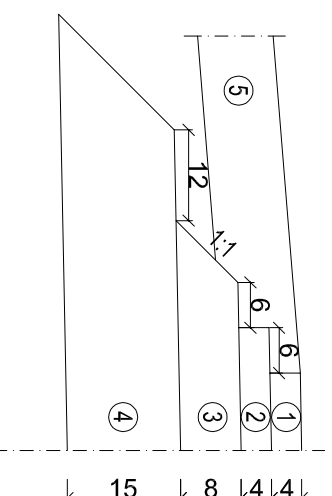
Mieszanka
 gliniasto-zwirowa
 - gr. min.
 10 cm

SZCZEGÓŁY KONSTRUKCYJNE – LEGENDA

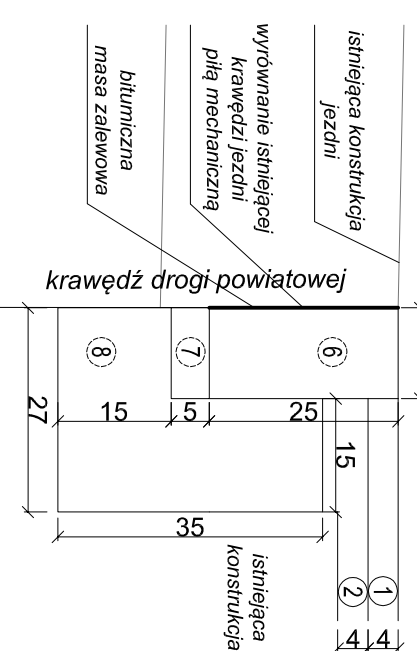
1	Warstwa szcieralna: beton asfaltyowy AC 11 S 50/70 - gr. 4 cm
2	Warstwa wiążąca: beton asfaltyowy AC 16 W 50/70 - gr. 4 cm
3	Podbudowa zasadnicza, warstwa górna: kruszywo łamane stabilizowane mechanicznie 0/31,5 - gr. 8 cm
4	Podbudowa zasadnicza, warstwa dolna: kruszywo łamane stabilizowane mechanicznie 0/63 - gr. 15 cm
5	Mieszanka gliniasto-zwirowa - gr. min. 10 cm
6	Opornik betonowy 12x25x100 cm
7	Podsiadka cementowa - płytka 1'4 - gr. 5 cm
8	Ława z betonu cementowego C12/15

SZCZEGÓŁ "A"

skala 1:10



szczegóły połączenia istniejącej konstrukcji
 jezdni z projektowaną na skrzyżowaniu



jednostka projektowa	WYŚCZUDEŁ: ADAM CHMIELEWSKI UL. RYTM W PILECKIEGO 16/25 62-400 SŁUPCA TEL.: +48 69 241 01 74 KOM.: +48 506 713 886 E-MAIL: biuro@adropaj.pl WWW: www.adropaj.pl
Przedmiotowy projekt chroniony jest prawem autorskim zgodnie z art. 1 Ustawy o Prawie Autorskim i Prawach Pokrewnych z dnia 4 lutego 1994 r. (Dz. U. nr 34 poz. 83)	PRAWA AUTORSKIE ZASTRZEŻONE. COPY RIGHTS RESERVED
zadanie	PRZEBUDOWA DRUGI DOJAZDOWEJ W OBRĘBIE EWID. KORMATY NR EWID. 23 i 24
obiekt	DROGA GMINNA
inwestor	Gmina Strzałkowo Aleja Prymasa Wyszyńskiego 6 62-420 Strzałkowo
rysunek	PRZEKROJE NORMALNE
projektant branży drogowej	inż. Adam Chmielewski WKP/0231/POOD/06 w spec. drogowej podpis Chmielewski
opracował	mgr inż. Elżbieta Górecka - Smarzyńska podpis Górecka
opracował	Tomasz Zwiert podpis Zwiert
stadium	branża skala data nr rysunku
Materiały do zgłoszenia zamiaru przebudowy -Projekt techniczny	Drogowa 1:50 02.2018 3.0