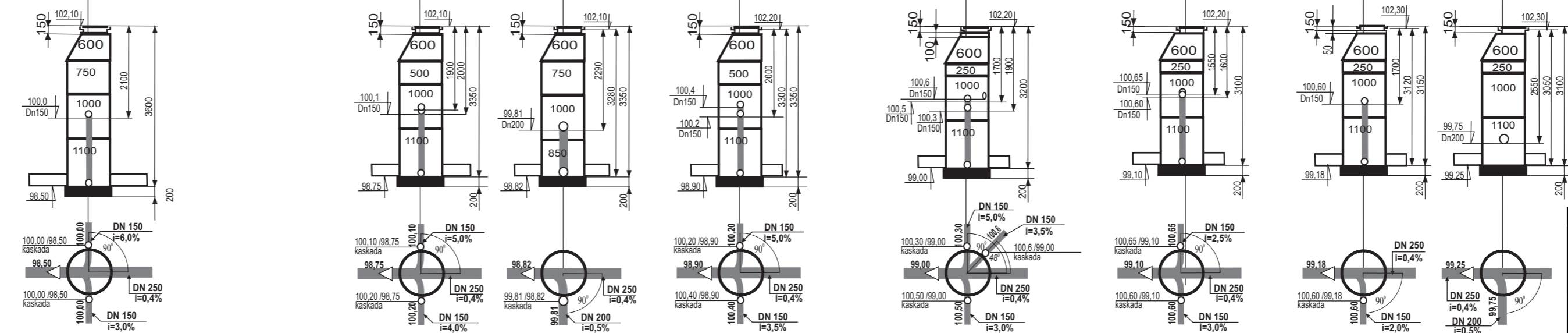
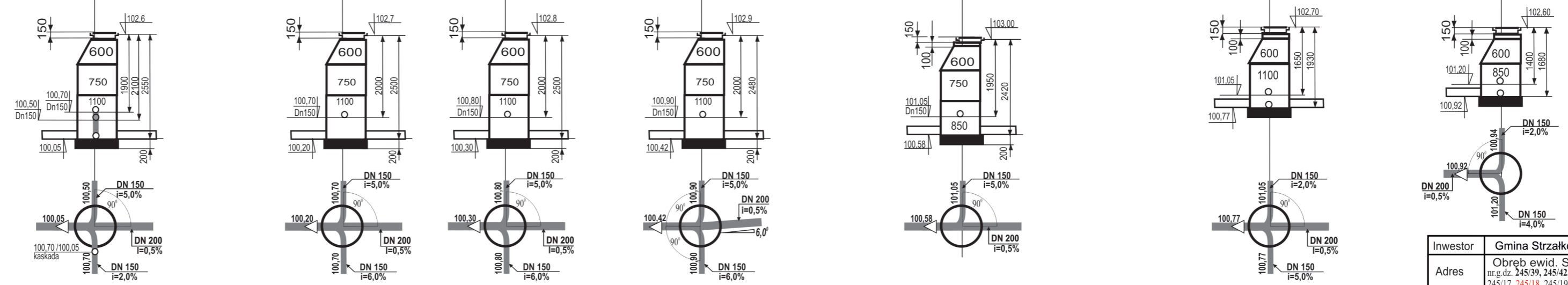
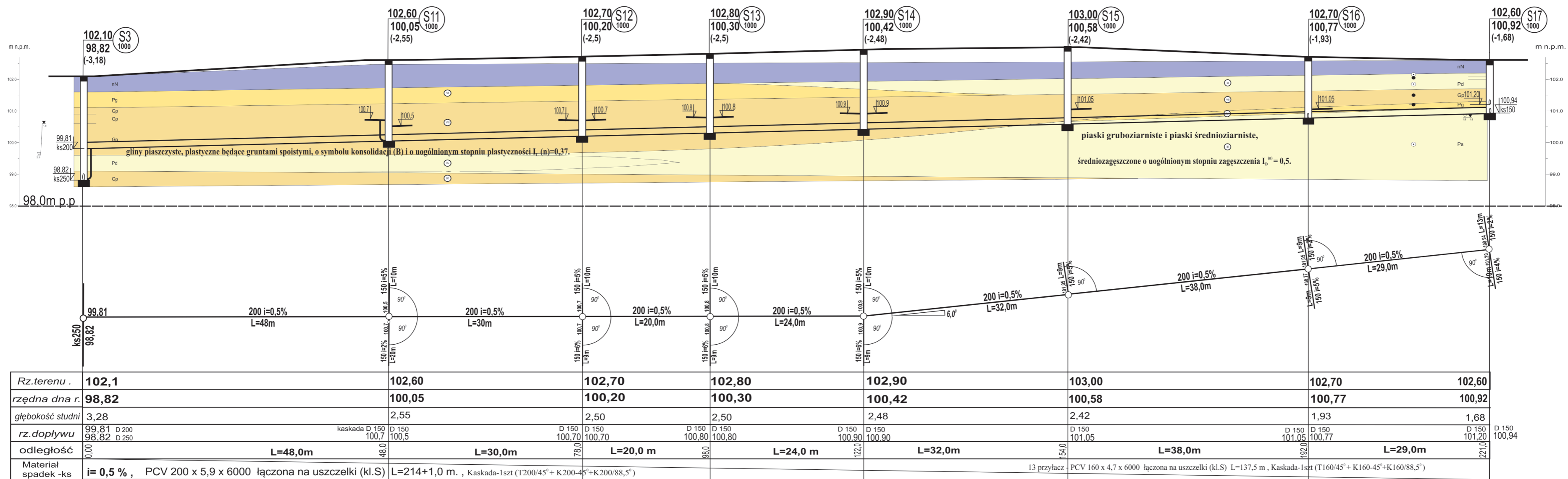


Rz.terenu .	101,87	102,10	102,10	102,10	102,20	102,20	102,20	102,30	102,30
rzędna dna r.	96,63	98,50	98,75	98,82	98,90	99,00	99,10	99,18	99,25
głębokość studni	5,24	3,60	3,35	3,28	3,30	3,20	3,10	3,12	3,05
rz.doptywu	98,30 D 250 98,16 D 250	D 150 100,0	D 150 100,20	D 200 kaskada 99,81	D 150 100,40	D 150 100,50	D 150 100,60	D 150 100,6	D 200 99,75
odległość	0,00	L=48,0m	L=38,0m	L=16,0 m	L=20,0 m	L=26,0m	L=25,0m	L=20,0m	L=16,0m
Materiał spadek -ks	i= 0,4 % ,	PCV 250 x 7,3 x 6000 łączona na uszczelki (kl.S) L=201,0m ,		12 przyłącz - PCV 160 x 4,7 x 6000 łączona na uszczelki (kl.S) L=176 +16,0m , Kaskady-12szt (T160/45°+ K160-45°+K160/88,5°)					



12 przyłączy - Ks160 , L=176,0 +16,0 mb
Ks250 , i=0,4% , L=209,0 mb , S1000 - 8 szt.

Imię i nazwisko	Gmina Strzałkowo	Data
Adres	Obreń ewid. Strzałkowo m.g.dz. 245/39, 245/42, 245/56, 1352/2, 245/65, 245/68, 245/72, 246/5 245/17, 245/18, 245/19, 245/20, 245/21, 245/22, 245/23, 245/37, 245/40, 245/55, 245/57, 245/58, 245/59, 245/60, 1352/1, 1352/3, 245/63, 245/63, 245/64, 245/66, 245/67, 245/69, 245/71, 245/73, 246/2, 246/4,	11/ 2011
Obiekt	sieć kanalizacji sanitarnej z przyłączami	Nr rys. 2
Temat rys.	PROFIL SIECI KANALIZACYJNEJ-UL.SOSNOWA	Podpis
Projektował	mgr inż. Marek Kubiak upr.nr GP7342/67A /94 w spec.instalacyjno-inżynieryjnej	



13 przyłączy - Ks160, L=137,5 mb
Ks200, i=0,5%, L=221,0 mb, S1000 - 7 szt.

Inwestor	Gmina Strzałkowo	Data	11/ 2011
Adres	Obwód ewid. Strzałkowo miejsc. 245/39, 245/42, 245/56, 135/2, 245/65, 245/68, 245/72, 246/5 245/17, 245/18, 245/19, 245/20, 245/21, 245/22, 245/23, 245/37, 245/40, 245/55, 245/57, 245/58, 245/59, 245/60, 135/2/1, 135/2/3, 245/62 245/63, 245/64, 245/66, 245/67, 245/69, 245/71, 245/73, 246/2, 246/4,	Skala	1:100/500
Obiekt	sieć kanalizacji sanitarnej z przyłączami	Nr rys.	3
Temat rys.	PROFIL SIECI KANALIZACYJNEJ-UL. MODRZEWIOWA	Podpis	
Projektował	mgr inż. Marek Kubiak upr.nr GP7342/67A/94 w spec. instalacyjno-inżynieryjnej		