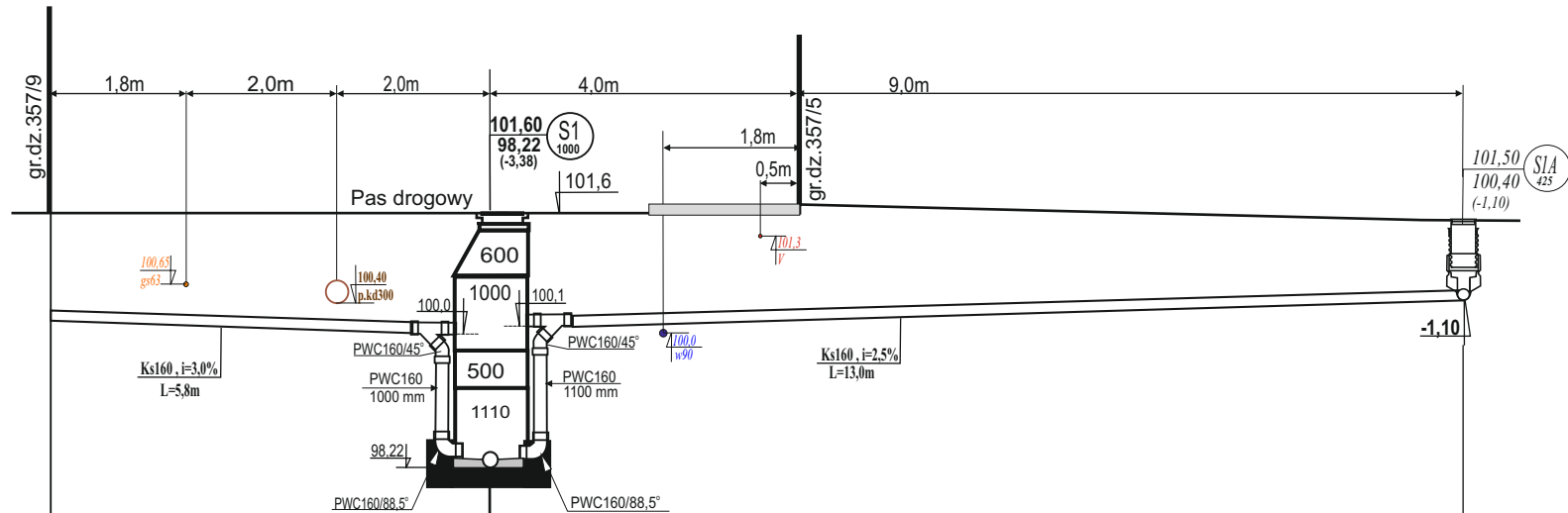
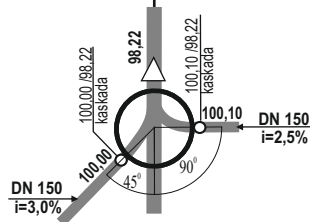


4 (+3) przyłącza - Ks160 , L=57,3 mb , S425 - 4 szt.
Ks200 , i=0,5% , L=99,5 mb , S1000 - 3 szt.

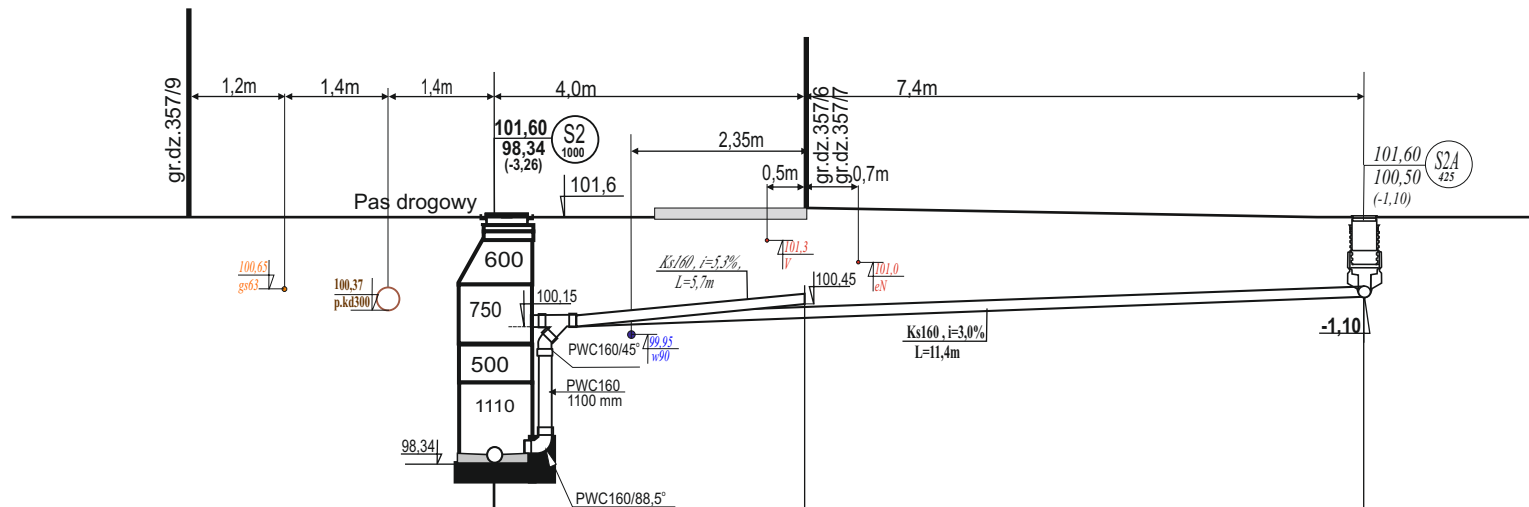
Investor	Gmina Strzałkowo	Data	09/ 2015
Adres	Strzałkowo ul.Zielona dz.nr.ew.gruntów (drogi) 1164, 357/4, 357/14 (posesje) 357/5, 357/6, 357/10, 357/11	Skala	1 : 500/100
Obiekt	Sieć kanalizacji sanitarnej z przyłączami	Nr rys.	2
Temat rys.	PROFIL WYSOKOŚCIOWY SIECI	Projektował	mgr inż. Marek Kubiak Nr upr. - GP7342/67A/94 w specjalności instalacyjno-inżynierskiej



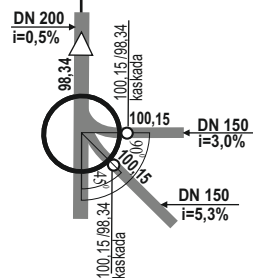
Rzędna terenu	101,60	101,60	101,50
rzędna dna k.s.	100,17	100,0 98,22	100,1 98,22
Zagłębienie	1,43	-1,60 -3,38	-1,50 3,38
odległość/spadek	L=5,8m	i=3,0%	i=2,5% L=13m
Materiał	Rura PVC-U 160 łączona na uszczelki		



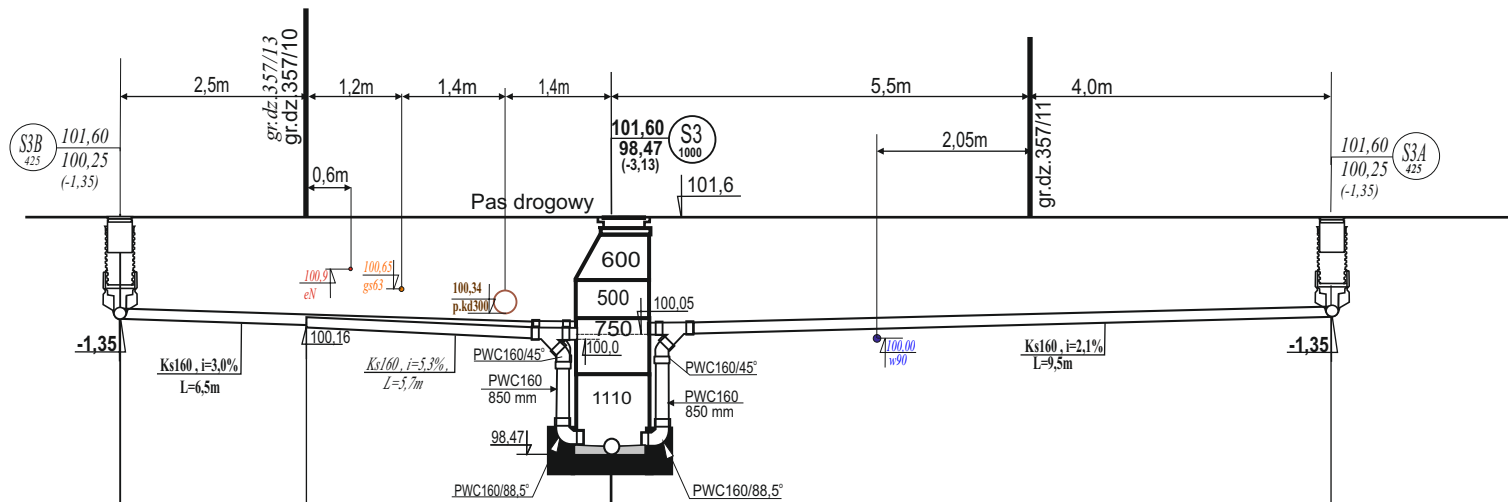
Investor	Gmina Strzałkowo	Data	09/ 2015
Adres	Strzałkowo ul.Zielona dz.nr.ew.gruntów (drogi) 1164, 357/4, 357/14 (posesje) 357/5, 357/6, 357/10, 357/11	Skala	1 : 100
Obiekt	Sieć kanalizacji sanitarnej z przyłączami	Nr rys.	3
Temat rys.	PROFIL PRZYŁĄCZY DO S1		
Projektował	mgr inż. Marek Kubiak Nr upr. - GP7342/67A/94 w specjalności instalacyjno-inżynierskiej		



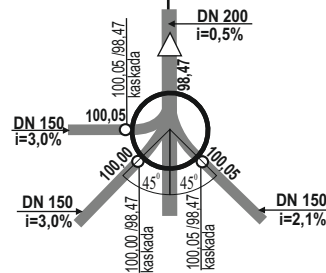
Rzędna terenu	101,60	101,50
rzędna dna k.s.	100,15 98,34	100,4
Zagłębienie	-1,45 3,26	1,10
odległość/spadek	$i=3,0\%$ $i=5,3\%$ $L=3,7m$	$L=11,4m$
Materiał	Rura PVC-U 160 łączona na uszczelki	



Inwestor	Gmina Strzałkowo	Data	09/ 2015
Adres	Strzałkowo ul. Zielona dz.nr.ew.gruntów (drogi) 1164, 357/4, 357/14 (posesyje) 357/5, 357/6, 357/10, 357/11	Skala	1 : 100
Obiekt	Sieć kanalizacji sanitarnej z przyłączami	Nr rys.	4
Temat rys.	PROFIL PRZYŁĄCZY DO S2	Projektował	mgr inż. Marek Kubiak Nr upr. - GP7342/67A/94 w specjalności instalacyjno-inżynierskiej



Rzędna terenu	101,60			101,60	101,60
rzędna dna k.s.	100,25	100,16	100,00	100,5 98,47	100,05 98,47
Zagłębienie	1,35			-1,55 -3,13	-1,55 -3,13
odległość/spadek	L=6,5m	L=3,4m i=3,0%	i=3,0%	i=2,1%	L=9,5m
Materiał	Rura PVC-U 160 łączona na uszczelki				



Investor	Gmina Strzałkowo	Data	08/ 2014
Adres	Strzałkowo ul.Zielona dz.nr.ew.gruntów (drogi) 1164, 357/4, 357/14 (posesje) 357/5, 357/6, 357/10, 357/11	Skala	1 : 100
Obiekt	Sieć kanalizacji sanitarnej z przyłączami	Nr rys.	5
Temat rys.	PROFIL PRZYŁĄCZY DO S3	Projektował	mgr inż. Marek Kubiak Nr upr. - GP7342/67A/94 w specjalności instalacyjno-inżynieryjnej