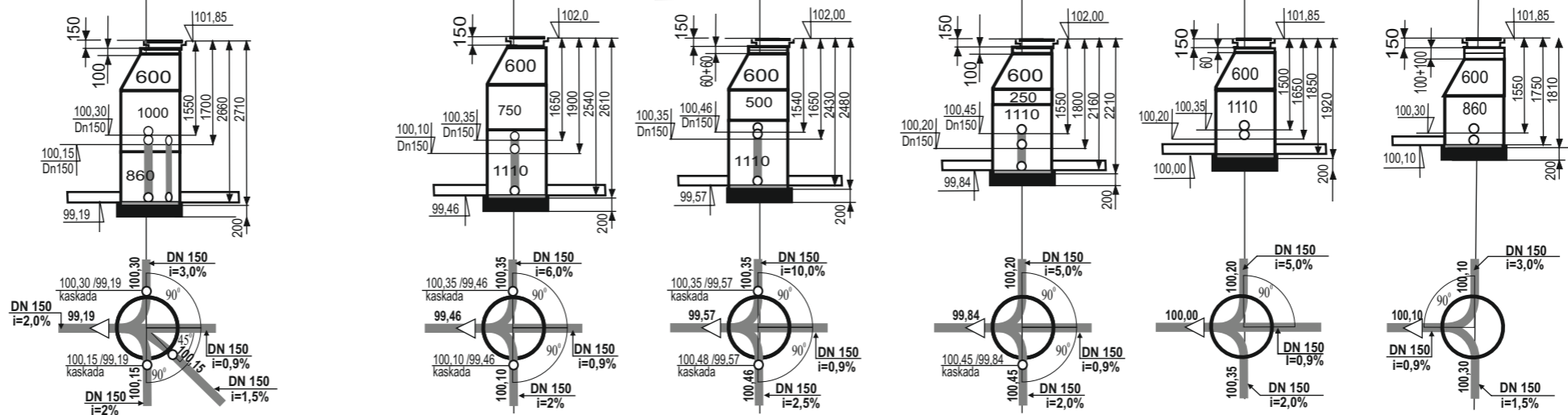


Rz.terenu .	101,85	101,85	102,00	102,00	102,00	101,85	101,85	
rzędna dna r.	98,70	99,19	99,46	99,57	99,84	100,00	100,10	
głębokość studni	3,15	2,66	2,54	2,43	2,16	1,85	1,75	
rz.dopływu	100,0 D 160 kaskada 99,19 D 160	kaskada D 150 100,15 D 150	D 150 kaskada 100,10 D 150	D 150 kaskada 100,35 D 150 100,48 D 150	D 150 kaskada 100,35 D 150	kaskada D 150 100,45 D 150 100,20 D 150	D 150 100,35 D 150 100,20 D 150	D 150 100,30 D 150 100,10 D 150
odległość	0,00	L=24,2m	24,2	L=30,0m	54,2	L=11,75 m	85,95	L=30,0 m
Materiał spadek -ks	i= 2,0 %		i= 0,9 %	PCV 160 x 4,7 x 6000 łączona na uszczelki (kl.S)	L=125,7 - 5,7 = 120,0 m			



16 przyłączy - Ks160 , L=225,7 mb , S425 - 17 szt.
Ks160 , i=0,9(2,0)% , L=125,7 mb , S1000 - 6 szt.

Investor	Gmina Strzałkowo	Data	09/ 2015
Adres	Strzałkowo ul. Słoneczna dz.nr.ew.gruntów (drogi) 355/8, 344/18, 344/25, 1362, 1363, 355/21, 355/22, 355/23, 355/24, 355/25, 355/26, 355/27 344/16, 344/17, 344/20, 344/21, 344/22, 344/23, 344/24	Skala	1 : 500/100
Obiekt	Sieć kanalizacji sanitarnej z przyłączami	Nr rys.	2
Temat rys.	PROFIL WYSOKOŚCIOWY SIECI	Projektował	mgr inż. Marek Kubiak Nr upr. - GP7342/67A/94 w specjalności instalacyjno-inżynieryjnej