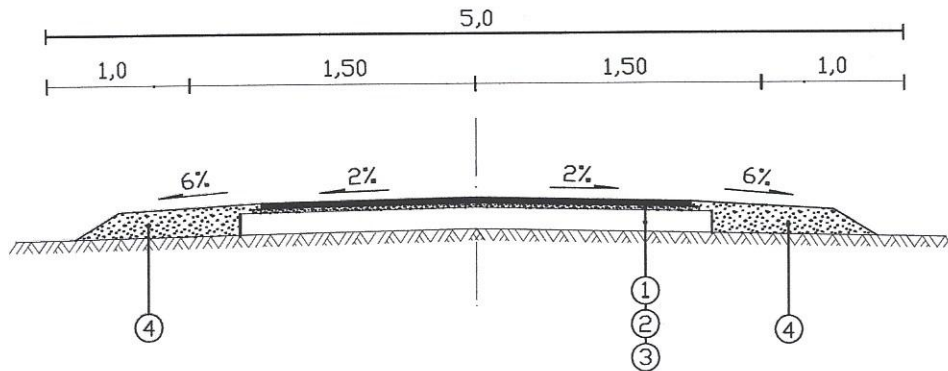


## PRZEKRÓJ KONSTRUKCYJNY



- ① – Warstwa ścieralna z betonu asfaltowego KR2 w ilości 100kg/m<sup>2</sup>
- ② – Warstwa wyrównawcza z mieszanki mineralno-bitumicznej w ilości 75kg/m<sup>2</sup>
- ③ – Istniejąca nawierzchnia asfaltowa
- ④ – Pobocze gruntowe

Budowa	Droga gminna		Inwestor UG Strzałkowo
Objekt	Przebudowa drogi gminnej w m-ci Szemborowo		
Treść	PRZEKRÓJ KONSTRUKCYJNY		
Projekt opracował	Dariusz Żmijewski		Branża drogowa
Sprawdził	mgr inż. Paweł Kubiak		Skala 1:50
Data	Marzec 2014r		