



polskie  
pecki  
*Przebudowa*  
*Szemborowo*

**KOPIA MAPY ZASADNICZEJ**

Sekcja 423. 242. 253

Skala 1 : 1000

8 ustawy z dnia 17.05.1989 r.  
rodzynie i kartograficzne  
r. Nr 100, poz. 1086, ze zm.)  
nianie, rozporządzenie oraz  
nie w celu rozpowszechniania  
inna niniejszej mapy wymaga  
ia Starosty Słupskiego.

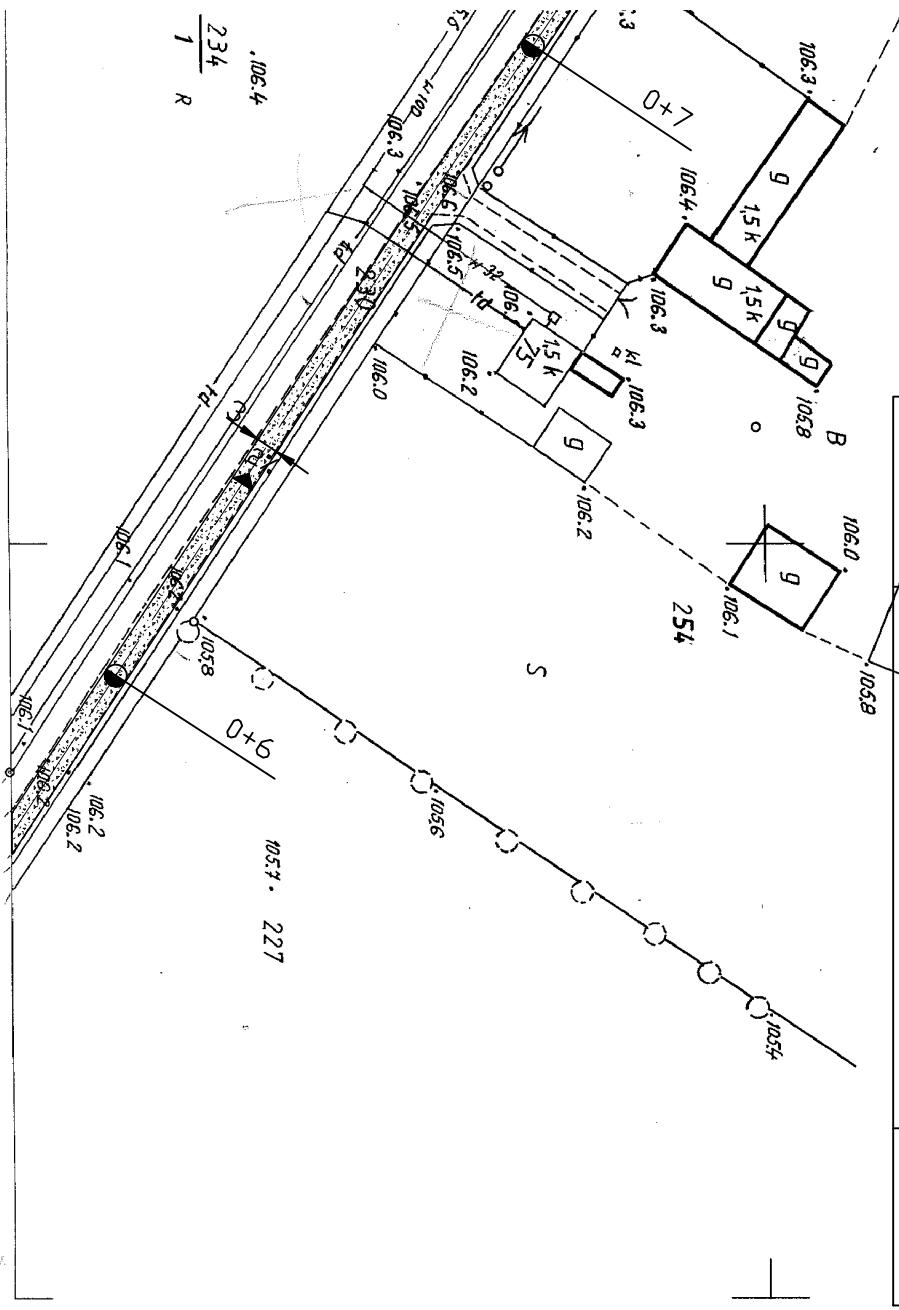
**STAROSTWO POWIATOWE W SŁUPCY**  
Wydział Geodezji, Kartografii i Katastru  
Słupca, ul. Poznańska 16 nr star. 3023  
Poświadczam się zgodność niniejszej mapy z oryginałem  
przyjętym do Państwowego Zasobu Geodezyjnego  
i Kartograficznego w dn. ....  
i zaewidencjonowano za Nr .....

24. 02. 2014

z up. Starosty  
Geodeca w Wydziale Geodezji,  
Kartografii i Katastru

*M. Nawrocki*

Budowa	Droga gminna	Investor UG Strzałkowo
Objekt	Przebudowa drogi gminnej w miejscowości Szemborowo	
Treść	PLAN SYTUACYJNY	
Projekt opracował	Dariusz Żmijewski	Branża drogowa
Projektant	mgr inż. Paweł Kubiak	Skala
Data	Marzec 2014r.	1:1000



106.4  
234  
1 R

1057 - 227



gmina: Strzałkowo  
 obręb: Szemborowo

KOPIA MAPY ZASADNICZEJ

Sekcja 423.242.242

Skala 1 : 1000

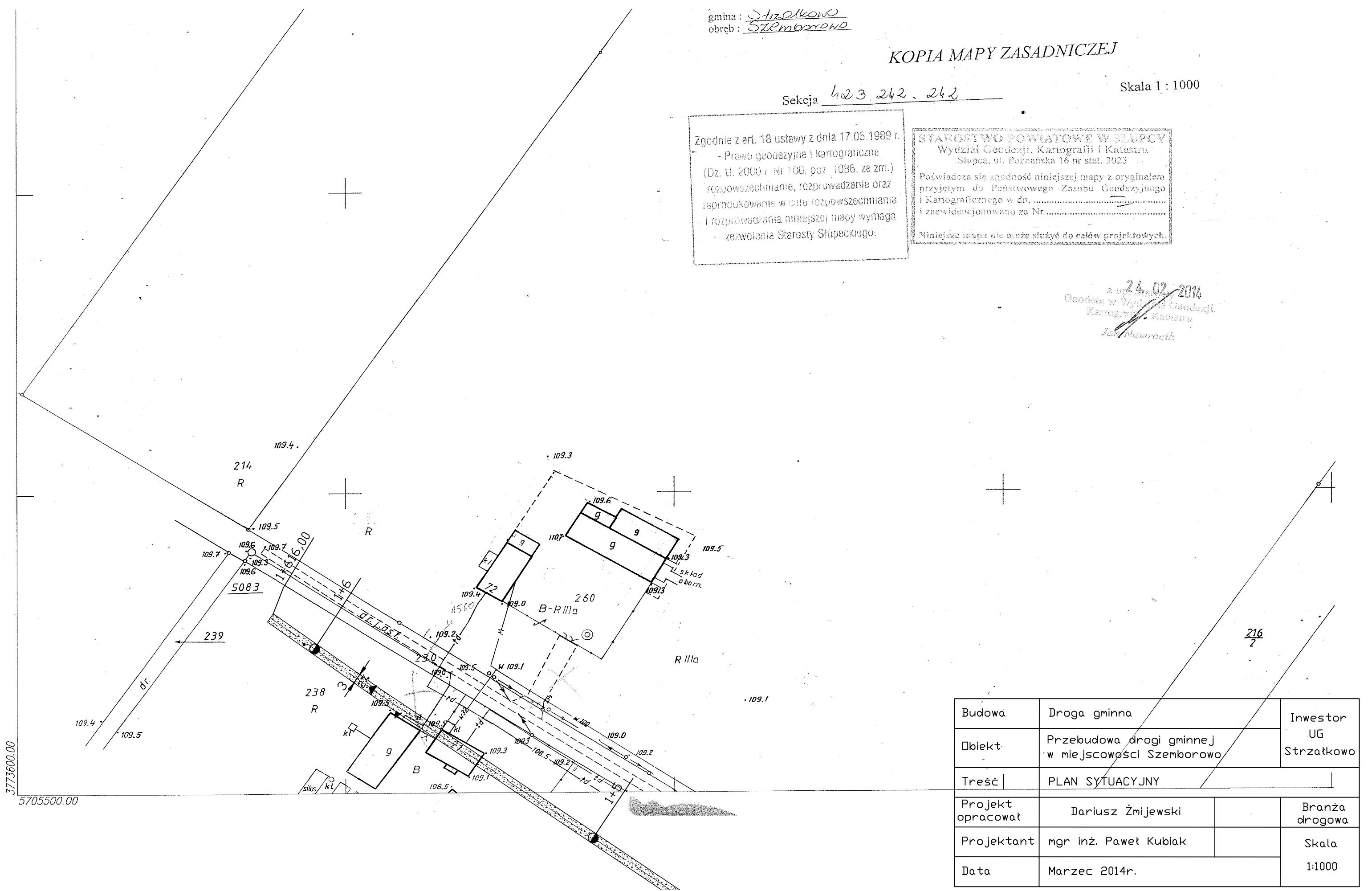
Zgodnie z art. 18 ustawy z dnia 17.05.1989 r.  
 - Prawo geodezyjne i kartograficzne  
 (Dz. U. 2000 r. Nr 100, poz. 1086, ze zm.)  
 rozpowszechnianie, rozprowadzanie oraz  
 reprodukcje w celu rozpowszechniania  
 i rozprowadzania niniejszej mapy wymaga  
 zezwolenia Starosty Słupieckiego.

STAROSTWO POWIATOWE W SŁUPCY  
 Wydział Geodezji, Kartografii i Katastru  
 Słupca, ul. Poznańska 16 nr stat. 3023

Poświadczam zgodność niniejszej mapy z oryginałem  
 przyjętym do Państwowego Zasobu Geodezyjnego  
 i Kartograficznego w dn. ....  
 i zaewidencjonowano za Nr .....

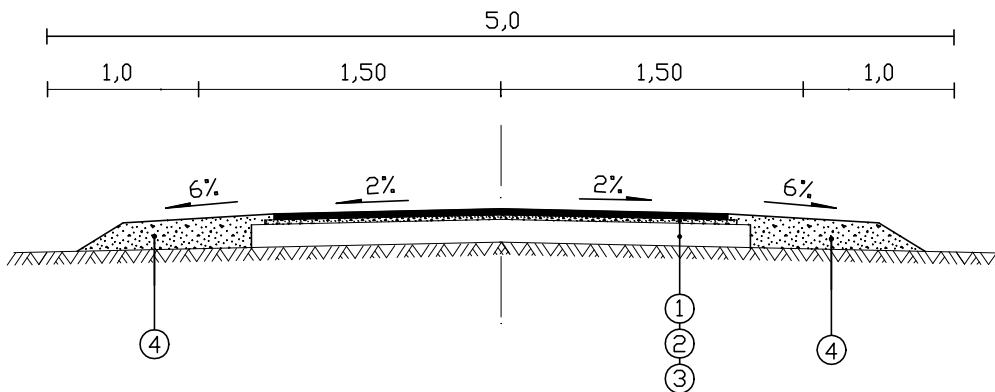
Niniejsza mapa nie może służyć do celów projektowych.

24.02.2014  
 z up. ....  
 Geodeta w Wydziale Geodezji,  
 Kartografii i Katastru  
 Jan Nawrociak



Budowa	Droga gminna		Inwestor UG Strzałkowo
Objekt	Przebudowa drogi gminnej w miejscowości Szemborowo		
Treść	PLAN SYTUACYJNY		
Projekt opracował	Dariusz Żmijewski		Branża drogowa
Projektant	mgr inż. Paweł Kubiak		Skala
Data	Marzec 2014r.		1:1000

## PRZEKRÓJ KONSTRUKCYJNY



- ① – Warstwa ścieralna z betonu asfaltowego KR2 w ilości 100kg/m<sup>2</sup>
- ② – Warstwa wyrównawcza z mieszanki mineralno-bitumicznej w ilości 75kg/m<sup>2</sup>
- ③ – Istniejąca nawierzchnia asfaltowa
- ④ – Pobocze gruntowe

Budowa	Droga gminna		Inwestor UG Strzatkowo
Objekt	Przebudowa drogi gminnej w m-ci Szemborowo		
Treść	PRZEKRÓJ KONSTRUKCYJNY		
Projekt opracował	Dariusz Żmijewski		Branża drogowa
Sprawdził	mgr inż. Paweł Kubiak		Skala 1:50
Data	Marzec 2014r		