

Woj.: wielkopolskie  
Pow.: stupecki  
Gmina: Strzałkowo  
Obręb: Staw

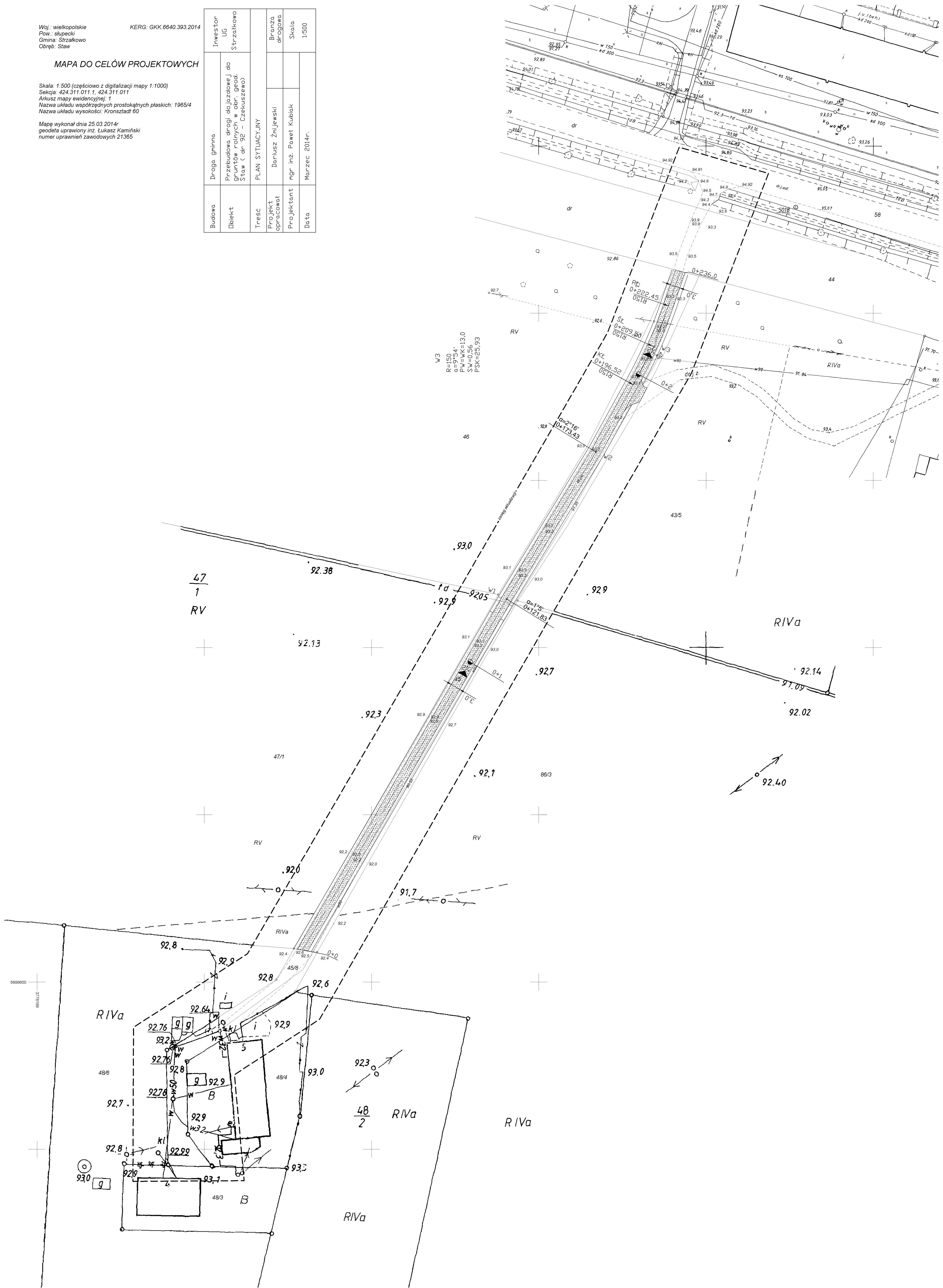
KERG: GKK.6640.393.2014

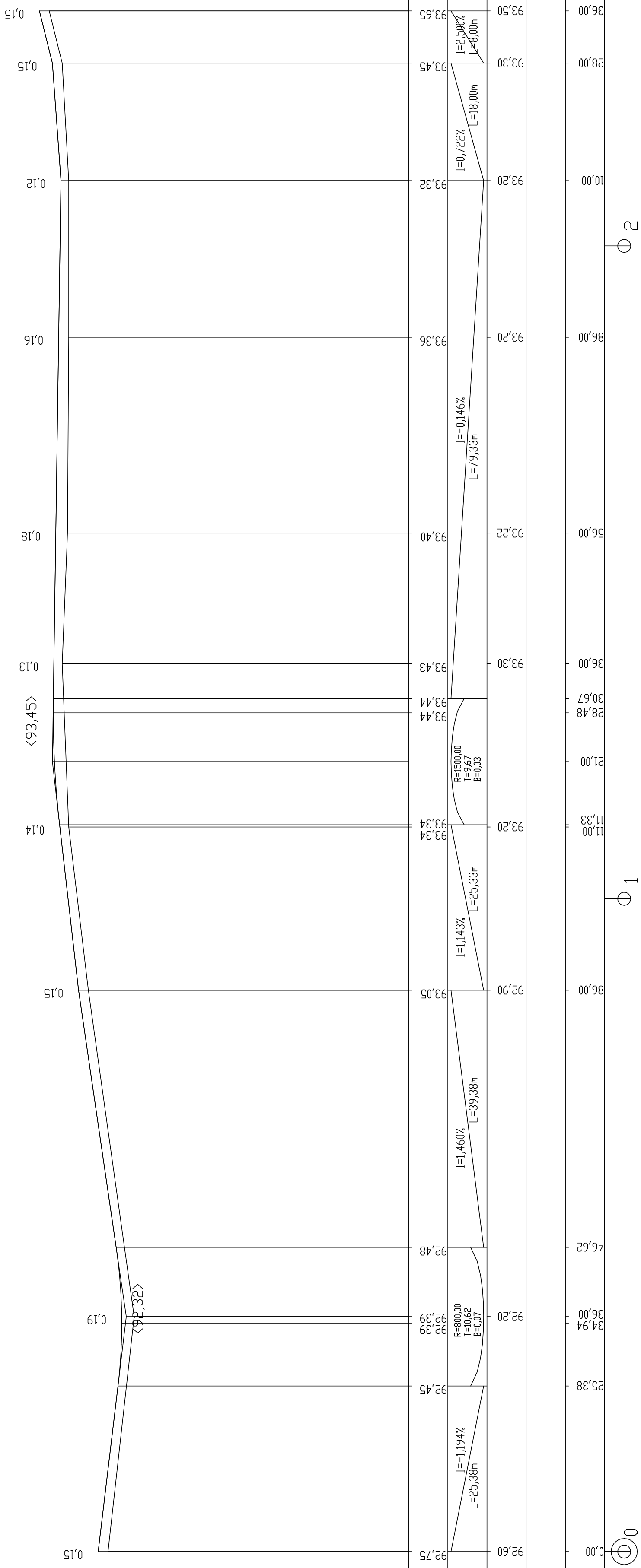
### MAPA DO CELÓW PROJEKTOWYCH

Skala: 1:500 (częściowo z digitalizacji mapy 1:1000)  
Sekcja: 424.311.011.1, 424.311.011  
Arkusz mapy ewidencyjnej: 1  
Nazwa układu współrzędnych prostokątnych płaskich: 1965/4  
Nazwa układu wysokości: Kronstadt 60

Mapę wykonał dnia 25.03.2014r.  
geodeta uprawniony inż. Łukasz Kamiński  
numer uprawnień zawodowych 21365

Budowa	Droga, gminna	Investor UG Strzałkowo	Bronza drogowa	Skala 1:500
Objekt	Przebudowa drogi dojazdowej do gruntów rolnych w obr. geod. Staw ( dr 92 - Czekuszewo)			
Treść	PLAN SYTUACYJNY			
Projekt opracował	Dariusz Zmiłjewski			
Projektant	mgr inż. Paweł Kubiak			
Data	Marzec 2014r.			



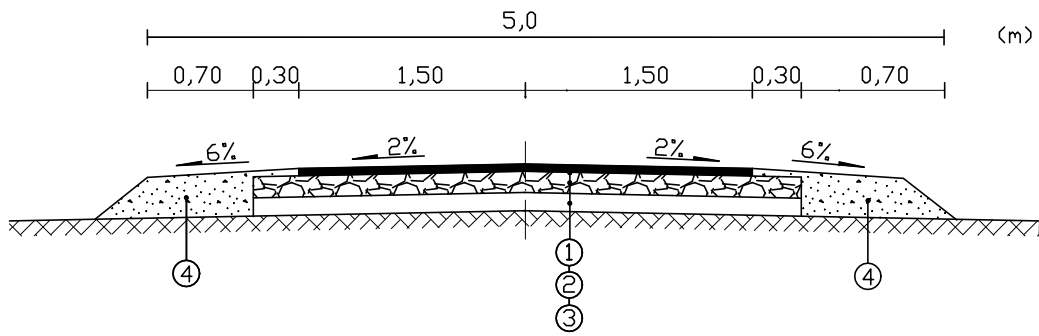


Skala pionowa 1:50  
 Skala pozioma 1:500

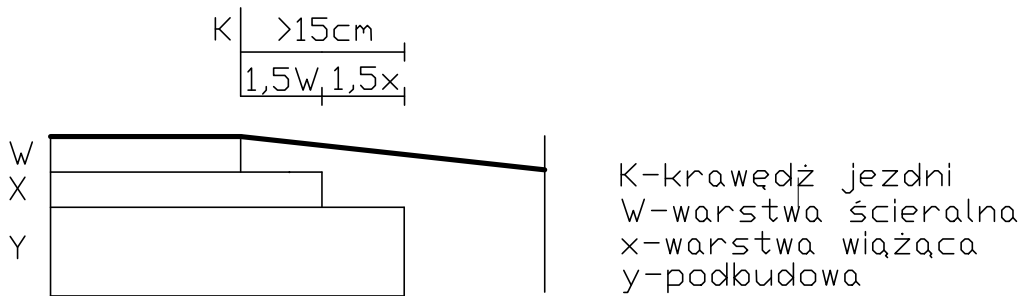
PP=88,00

RZĘDNE NIWELETY	0
ELEMENTY NIWELETY	0
RZĘDNE TERENU	0
ELEMENTY TRASY W PLANIE	0
ODLEGŁOŚCI	0
KILOMETRY I HEKTOMETRY	0

Budowa	Droga gminna	Inwestor	UG Strzałkowa
Objekt	Przebudowa drogi dojazdowej do gruntów rolnych obr. geod. Staw (dr-92-Czekuszewo)		
Treść	PROFIL PODŁUŻNY		
Projekt opracował	Dariusz Żmijewski	Branża drogowa	
Projektant	mgr inż. Paweł Kubiak	Skala 1:1000	
Data	Marzec 2014r.		



- ① – Warstwa ścieralna z betonu asfaltowego dla KR2 w ilości 125kg/m<sup>2</sup>
- ② – Górna w-wa podbudowy z mieszanki tłuczniwa kamiennego 0-31,5 gr w-wy 12cm
- ③ – Istniejąca podbudowa z kruszywa i żwiru
- ④ – Pobocze gruntowe



Budowa	Droga gminna		Inwestor UG Strzatkowo
Objekt	Przebudowa drogi dojazdowej do gruntów rolnych w obr. geod. Staw ( dr 92-Czekuszewo)		
Treść	PRZEKROJE KONSTRUKCYJNE		
Projekt opracował	Dariusz Żmijewski		Branża drogowa
Projektant	mgr inż. Paweł Kubiak		Skala
Data	Marzec 2014r		1:50