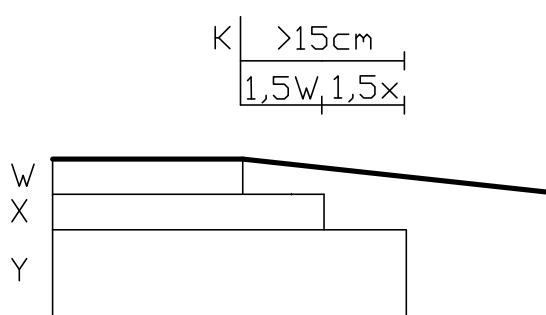
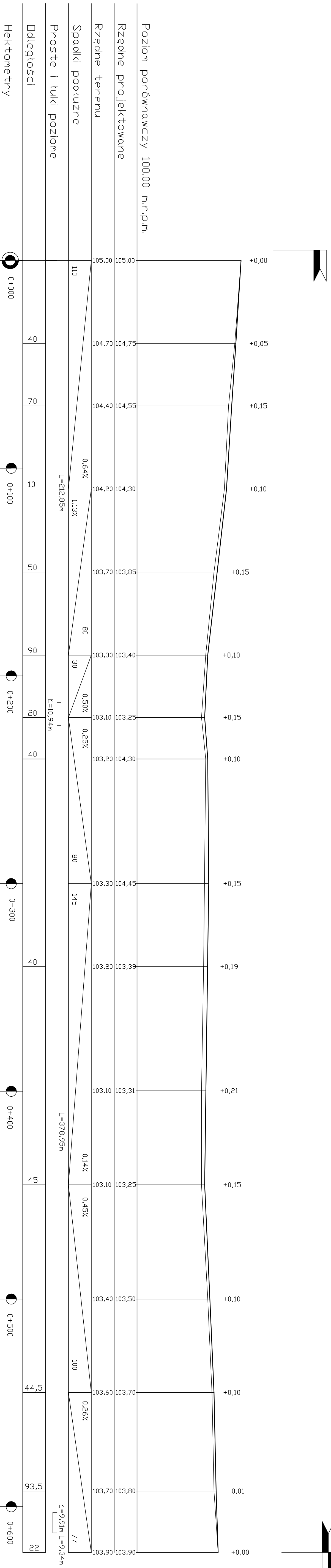


- ① - Warstwa ścieralna z betonu asfaltowego dla ruchu KR-1 gr 4cm
- ② - Górna w-wa podbudowy z mieszanki tłuczni stał. mech. 0-31mm gr 8cm
- ③ - Dolna w-wa podbudowy z mieszanki tłuczni stał. mech. 0-63mm gr 12cm
- ④ - Górna w-wa podbudowy na poszerzeniu z mieszanki tłuczni stał. mech 0-31mm gr 10cm.
- ⑤ - Dolna w-wa podbudowy na poszerzeniu z mieszanki tłuczni stał. mech 0-63mm gr 15cm.
- ⑥ - Warstwa odsączająca ze żwiru średnioziarnistego w-wa 15cm.
- ⑦ - Istniejąca nawierzchnia z bruku kamiennego
- ⑧ - Pobocze gruntowe

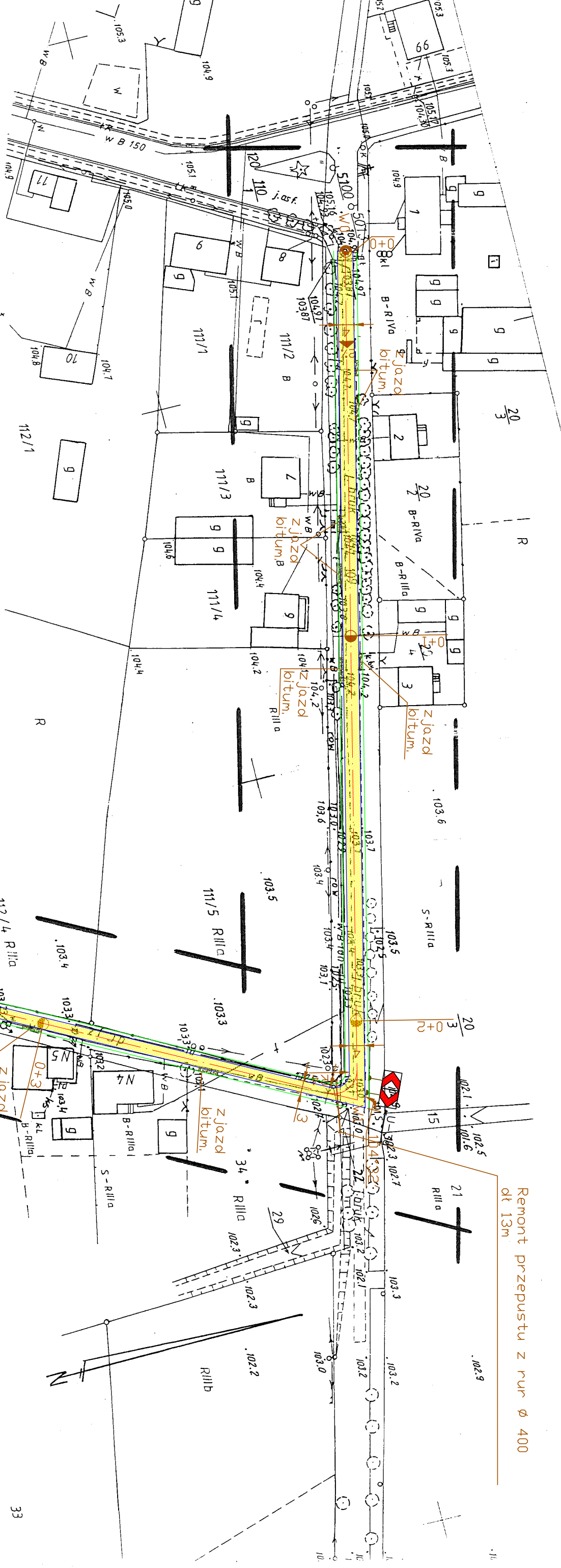


K-krawędź jezdni
W-warstwa ścieralna
x-warstwa wiążąca
y-podbudowa

Budowa	Droga gminna	Inwestor UG Strzatkowo
Objekt	Przebudowa drogi gminnej w m-ci Szemborowo	
Treść	PRZEKROJE KONSTRUKCYJNE	
Projekt opracował	Dariusz Żmijewski	Branża drogowa
Sprawdził	mgr inż. Paweł Kubiak	Skala
Data	Marzec 2013r	1:50



Budowa	Droga gminna	Investor
Dzielnica	Przebudowa drogi gminnej w m-ci Szemborowo	UG Strzałkowo
Treść	PROFIL PODUŻNY	
Projekt opracował	Dariusz Żmijewski	Branża drogowa
Sprawdził	mgr inż. Paweł Kubiak	Skala 1:100
Data	Marzec 2013r.	1:1000



Remont przepustu z rur \varnothing 400
dł 13m

woj. wielkopolskie
powiat słupecki
gmina Strzałkowo
obwód: Szemborowo

KERG 69/2013

MAPA DLA CELÓW PROJEKTOWYCH

sekcja 423.244.053.054 Ark. ew. 1. 2 skala 1 : 1000

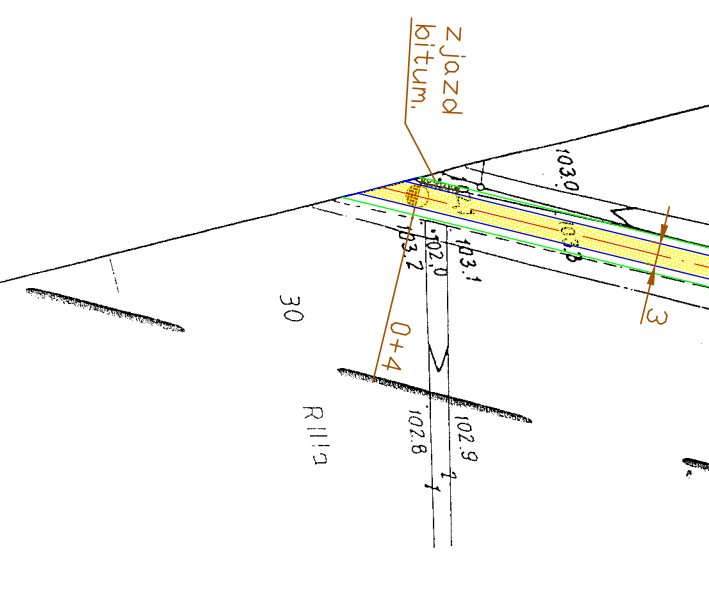
Mapa wykonana przez geodeta uprawnionego

USŁUGI GEODEZYJNO-KARTOGRAFICZNE
WITOLD DACHTERA
62-400 Słupca, ul. Trajgura 18
tel. (063) 274 35 80
NIP 667-101-06-84 REGON 31024313
nr uprawnień 9799
Słupca dn. 04.02.2013 r.
[Załącznik] - zasięg aktualizacji

STAROSTWO POWIATOWE W SŁUPCY
Wydział Geodezji, Kartografii i Katastru
Słupca, ul. Poznańska 16 nr star. 3023
W obszarze oznaczonym linią dokonano aktualizacji treści mapy zasadniczej. Dokumenty z ponowną uaktualnioną powierzchnią do zasobu powierzchniowego g przyjęto do zasobu powierzchniowego zaewidencjonowano za nr
Niniejsza mapa może służyć dla celów projektowych. Projektowane obiekty budowlane wymagające pozwolenia na budowę podlegają wytyczeniu i inwentaryzacji powykonalowej przez jednostki uprawnione do wykonywania prac geodezyjnych.

Z up. Starosty
Geodeta w Wydziale Geodezji,
Kartografii i Katastru
Dan Niewiński

- LEGENDA
- krawędź jezdni
 - krawędź pobocza
 - nawierzchnia jezdni
 - nawierzchnia zjazdu



Budowa	Droga gminna		Investor
Objekt	Przebudowa drogi gminnej w m-ci Szemborowo	Strzałkowo	UG
Treść	PROFIL PODŁUŻNY		
Projekt opracował	Dariusz Żmijewski		Bransza drogowa
Sprawdził	mgr inż. Paweł Kubiak		Skala 1:1000
Data	Marzec 2013r.		

MAPA DLA CELÓW PROJEKTOWYCH

sekcja 423.244.053

Ark. ew. 1,2

skala 1 : 1000

Mapa wykonana przez geodeta uprawnionego





BIURO GEODEZYJNO-KARTOGRAFICZNE
WITOLD DACHTERA
62-400 Słupca, ul. Traugutta 18
tel. (0637) 74-35 80
NIP 667-101-06-84 REGON 31024313
nr uprawnień 9799
Słupca dn. 04.02.2013 r.

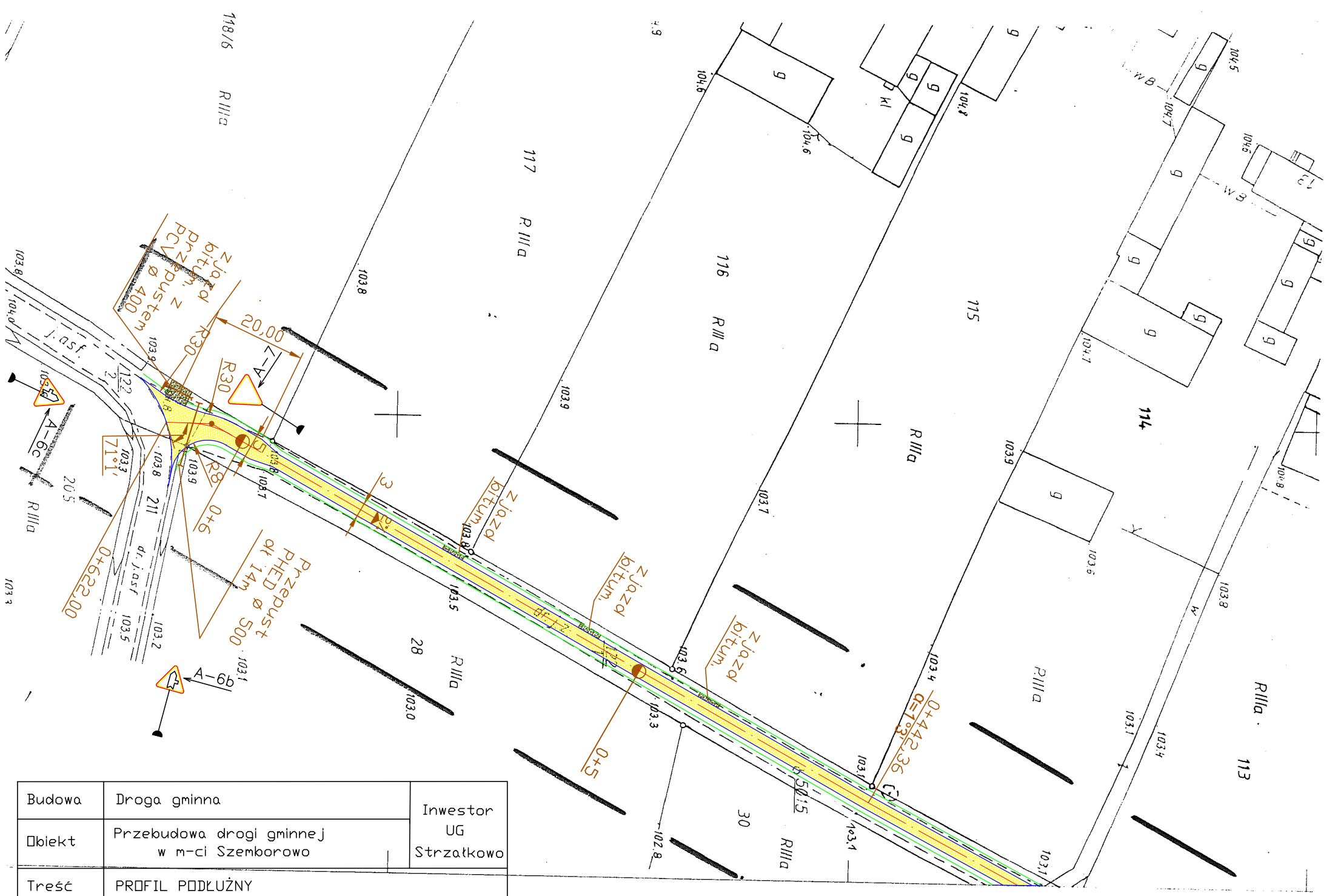
STAROSTWO POWIATOWE W SŁUPCY
Wydział Geodezji, Kartografii i Katastru
Słupca, ul. Poznańska 16 nr stat. 3023

W obszarze oznaczonym linią dokonano aktualizacji treści mapy zasadniczej. Dokumenty z pomiaru uzupełniającego przystąpiło do zasobu powiatowego 2013-02-19 i zarejestrowano za nr 69/2013.

Niniejsza mapa może służyć dla celów projektowych. Projektowane obiekty budowlane wymagające pozwolenia na budowę podlegają wyłączeniu i inwentaryzacji powyższej przez jednostki uprawnione do wykonywania prac geodezyjnych.

z up. Starosty
Geodeta w Wydziale Geodezji,
Kartografii i Katastru
Jan Nawrocik

- LEGENDA**
-  - krawędź jezdni
 -  - krawędź pobocza
 -  - nawierzchnia jezdni
 -  - nawierzchnia zjazdu



Budowa	Droga gminna		Inwestor UG Strzałkowo
Objekt	Przebudowa drogi gminnej w m-ci Szemborowo		
Treść	PROFIL PODŁUŻNY		
Projekt opracował	Dariusz Żmijewski		Branża drogowa
Sprawdził	mgr inż. Paweł Kubiak		Skala 1: 100 1000
Data	Marzec 2013r.		