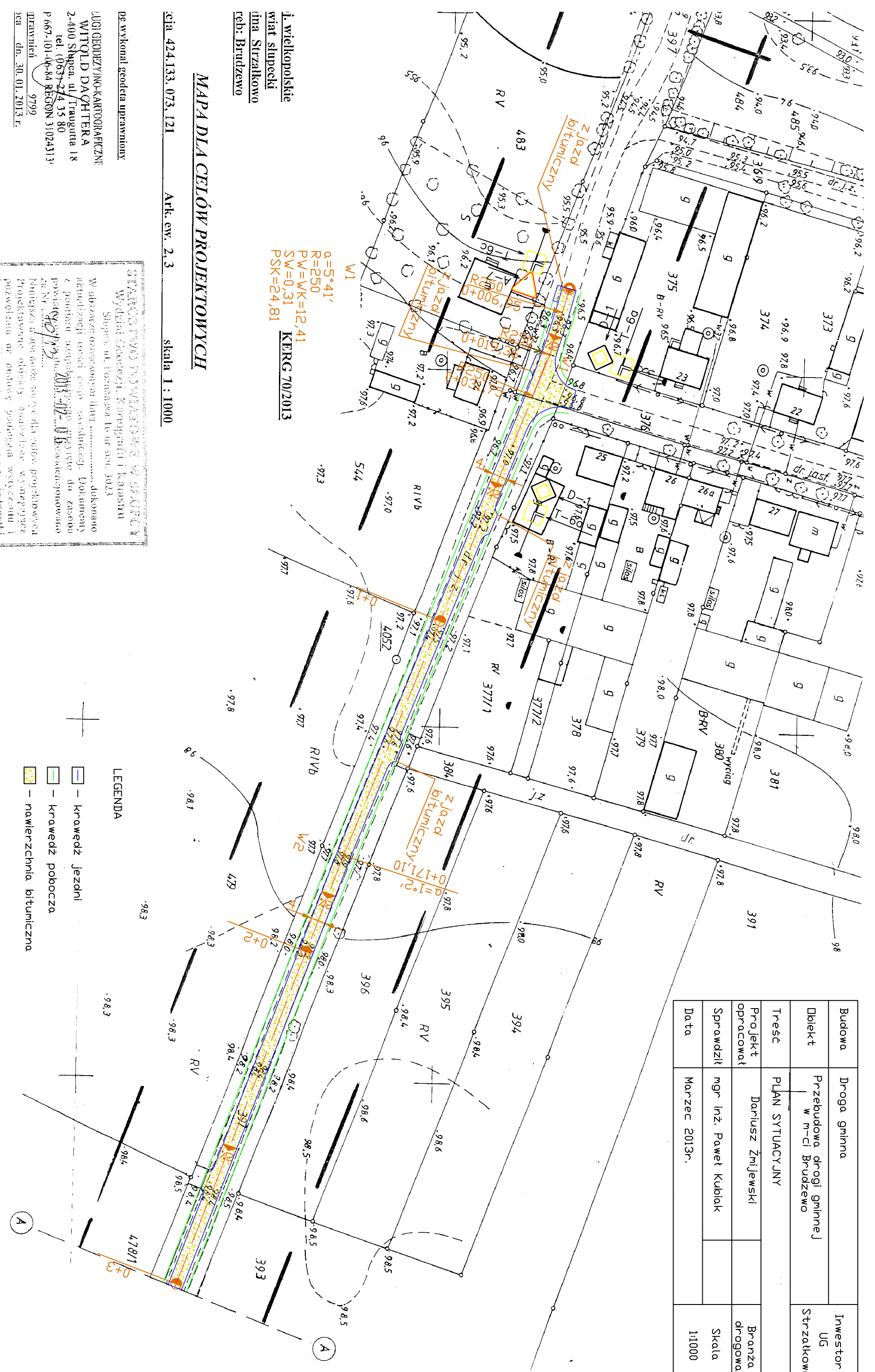


Budowa	Droga gminna	Investor	UG
Objekt	Przebudowa drogi gminnej w m-ci Brudzewo	Strzałkowo	
Treść	PLAN SYTUACYJNY		
Projekt opracował	Dariusz Zmijewski	Branża drogowa	
Sprawdził	mgr inż. Paweł Kubiak	Skala	
Data	Marzec 2013r.	1:1000	



STAROSTWO POWIATOWE W SZCZECIE
Wydział Geodezji, Kartografii i Kadastru
Shepa, ul. Formaska 10 nr tel. 3023

W obszarze oznaczonym liniją dokonano aktualizacji wsi w tym zasiedlenia. Dokumenty z planami mapy geodezyjnej w tym do zasiedlenia powiatowego z dnia 2013-07-06 uwzględniono za Nv.....

Przebieg linii sieci dla celów projektowych projektowane obiektu stanowiące wymagające pozwolenia na budowę godziwym wyrażeniu i inwestycji geodezyjnej przez jednostki operacyjne do wykonania prac geodezyjnych.

- teren przedstawnym na mapie
- występować dodatkowe uzbiorcze
- ziemnie nie posiadające dokumentacji
- istniejących brzożowych i nie dające
- wykryć oporaturę

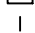
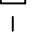

Wielkopolskie
wiat słupecki
ina Strzałkowo
ceb: Brudzewo

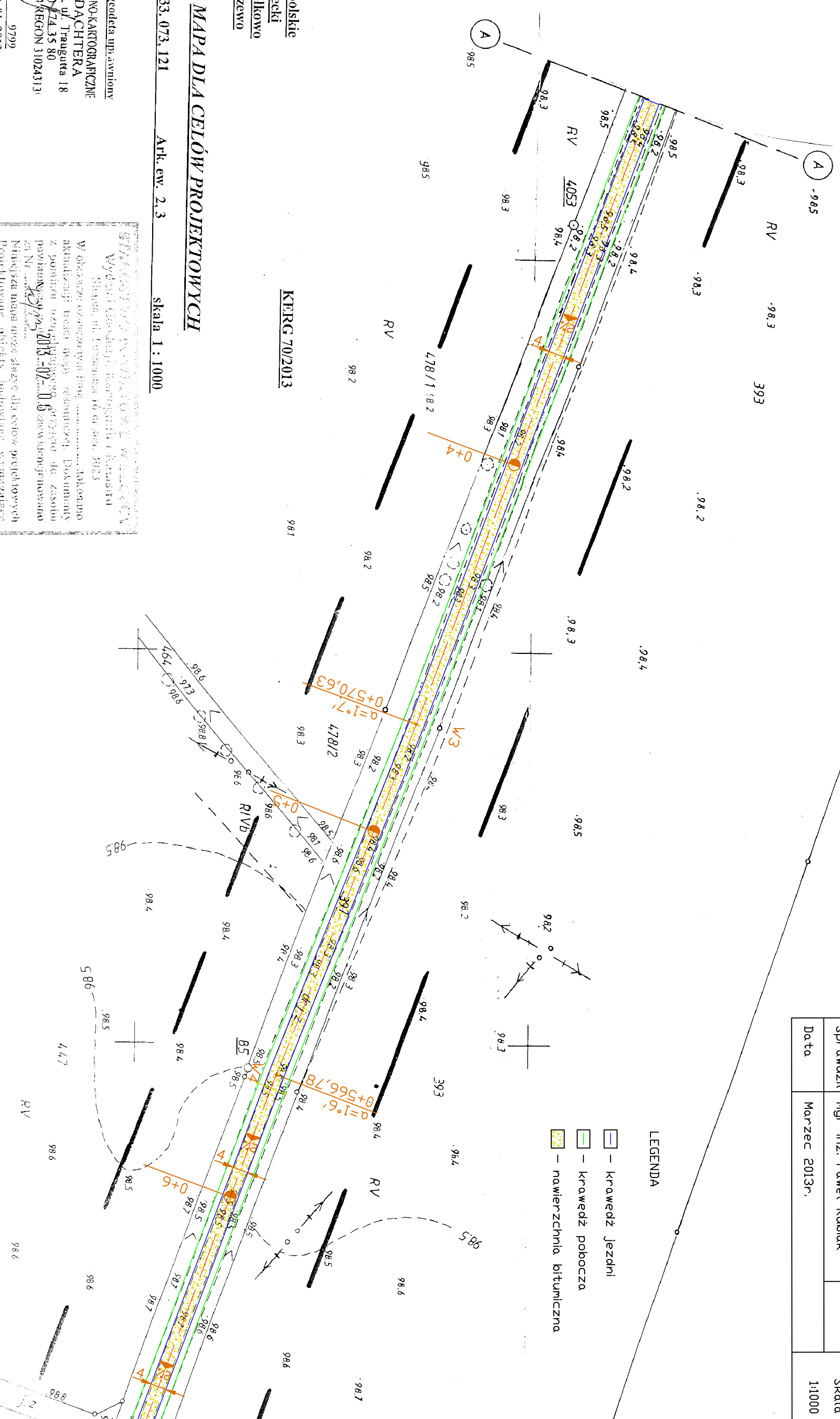
Wykonany geodeta uprawniony
ŁUCJ GŁOZDZIŃSKA-KARTOGRAFICZNA
WITOL DACHTERA
2-400 Słupca, ul. Traugutta 18
tel. (063) 274 35 80
P 667-101-06-84 REGON 31024313
IPrawnień 9799
ca dn. 30.01.2013 r.

— | - zasięg aktualizacji

Starosta Powiatowy w Szczeciu
Dariusz Zmijewski
mgr inż. Paweł Kubiak

Budowa	Droga gminna	Investor
Projekt	Przebudowa drogi gminnej w m-ci Brudzewo	UG Strzałkowo
Treść	PLAN SYTUACYJNY	
Projekt opracował	Dariusz Żmijewski	Branża drogowa
Sprawdził	mgr Inż. Paweł Kublaik	Skala
Data	Marzec 2013r.	1:1000

- LEGENDA
-  - Krawędź jezdni
 -  - Krawędź pobocza
 -  - nawierzchnia bitumiczna



MAPA DLA CELÓW PROJEKTOWYCH

Keja 424.133. 073. 121 Ark. ew. 2, 3 Skala 1 : 1000

KBRG 70/2013

ol. wielkopolskie
 Powiat słupecki
 gmina Strzałkowo
 c.d. Brudzewo

Wykonany przez geodeta upr. awionowy
JÓZEF GODEZYNO-KARTOGRAFICZNE
WITOLD DACHTERA
 ul. Słupiec 18
 tel. 663 774 35 80
 667-101-06-84/REGON 31024313

Uprawnień 9799
 Data dn. 30.01.2013 r.
 | - zasięg aktualizacji

STANOWISKO WYKONAWCY
 WYDAWCA
 W oparciu o załączony plan...
 aktualizacji...
 z pominięciem...
 powstaniem...
 za Nr...
 Niniejsza mapa może służyć dla celów projektowych...
 Projektowane...
 pozwolenia...
 inwestycji...
 uprawnień...
 Wykonano w 2013 r.

terenie przedstawionym na mapie
 nie występują dodatkowe uźbrojenie
 ziemne nie posiadające dokumentacji

woj. wielkopolskie
powiat słupski
gmina Strzałkowo
obrzeb: Brudzewo

MAPA DLA CELÓW PROJEKTOWYCH

sekcja 424.133.122 Ark. ew. 2,3 skala 1 : 1000

Mapa wykonana geodeta uprawnionym

USŁUGI GEODEZYJNO-KARTOGRAFICZNE
WITOLD DĄCHTERA
62-400 Słupca, ul. Traugutta 18
tel. (76) 3 27 35 80
NIP 667-101-06-84 REGON 31024313
nr uprawnień 9799
Słupca dn. 30.01.2013 r.

STAROSTWO POWIATOWE W SŁUPCY
Wydział Geodezji, Kartografii i Katastru
Słupca, ul. Poznańska 16 nr stal. 3023
W obszarze oznaczonym linią dokonano aktualizacji treści mapy zasadniczej. Dokumenty z pomiaru uzupełniającego przyjęto do zasobu powiatowego. Załącznik nr 06 zaewidencjonowano za Nr
Niniejsza mapa może służyć dla celów projektowych. Projektowane obiekty budowlane wymagające pozwolenia na budowę podlegają wyliczeniu i inwentaryzacji powykonawczej przez jednostki uprawnione do wykonywania prac geodezyjnych.

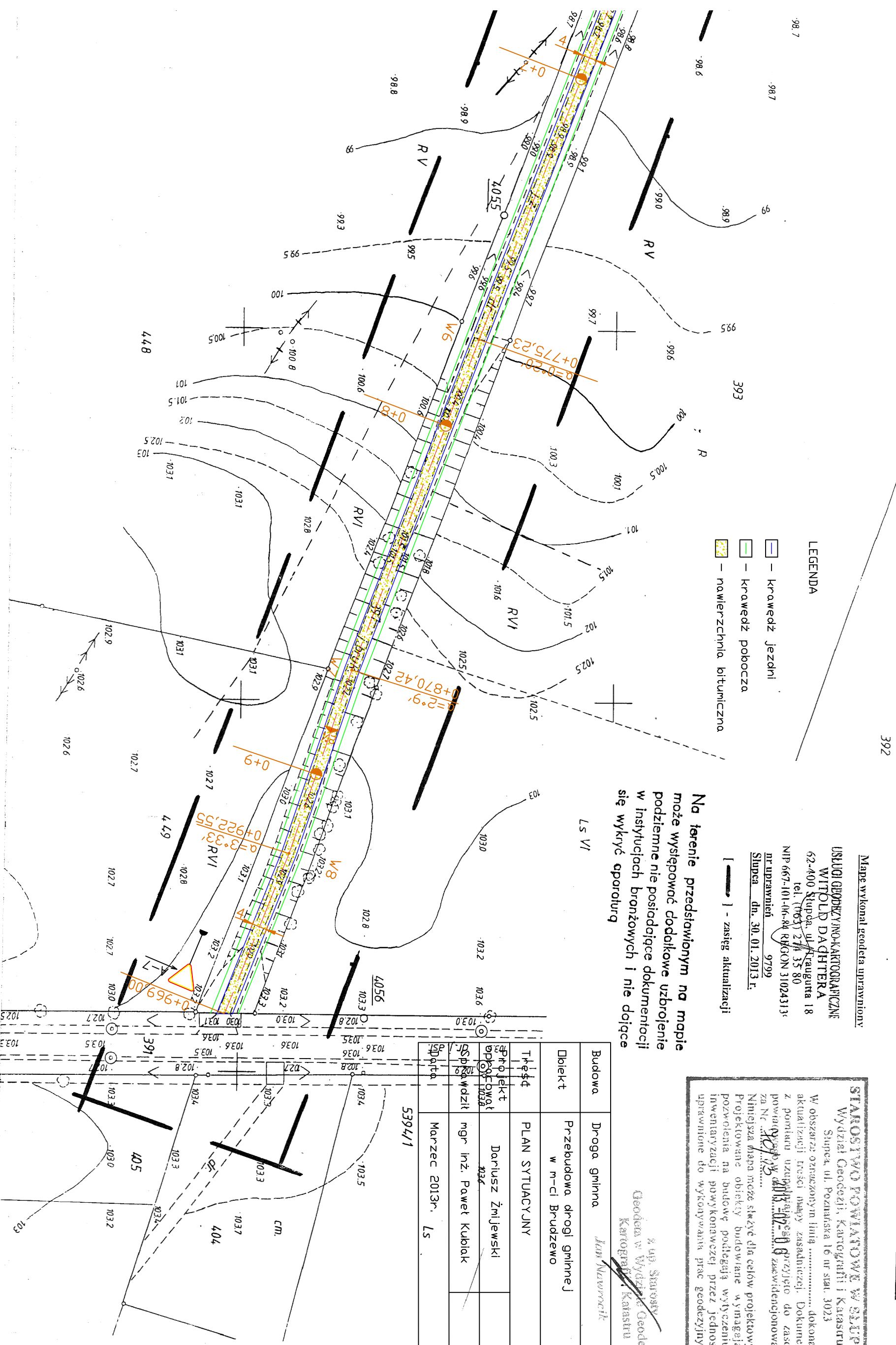
[—] - zasięg aktualizacji

Na terenie przedstawionym na mapie może występować dodatkowe uzbrojenie podziemne nie posiadające dokumentacji w instytucjach branżowych i nie dojące się wykryć aparaturą

LS VI

Budowa	Droga gminna	Jan Nawrocki	Investor	UG Strzałkowo
Dojekt	Przebudowa drogi gminnej w m-ci Brudzewo			
Tytuł	PLAN SYTUACYJNY			
Projektant	Dariusz Żmijewski			Branża drogową
Spkawdził	mgr inż. Paweł Kubiak			Skala 1:1000
Spółka	Marzec 2013r. LS			

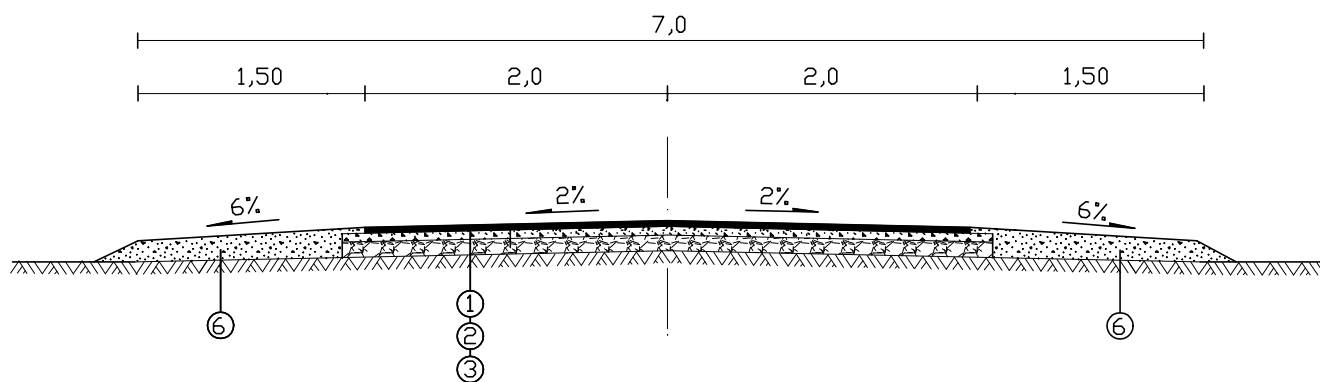
Geodeta w Wydziale Geodezji, Kartografii i Katastru



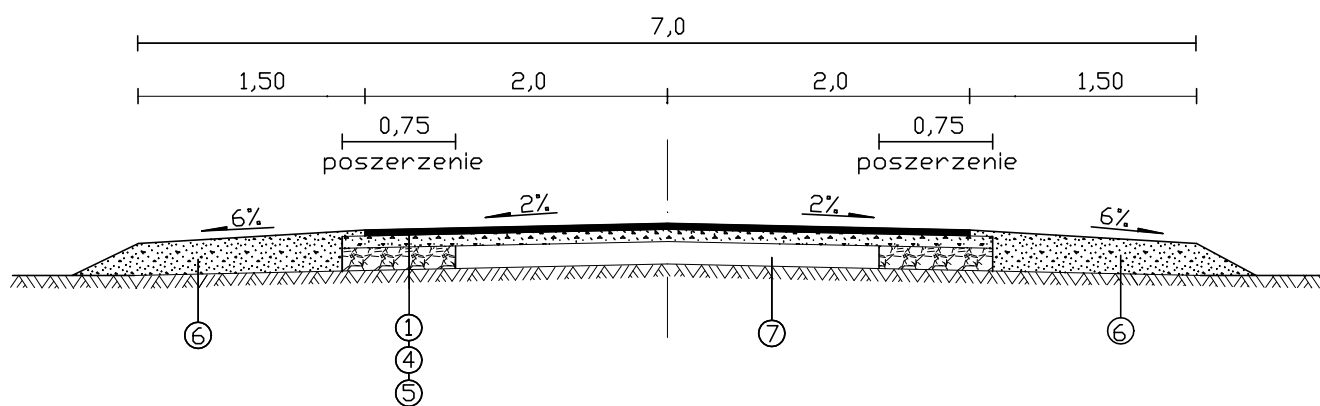
LEGENDA

- [—] - krawędź jezdnii
- [—] - krawędź pobocza
- [—] - nawierzchnia bitumiczna

W KM 0+000,00 - 0+770,00

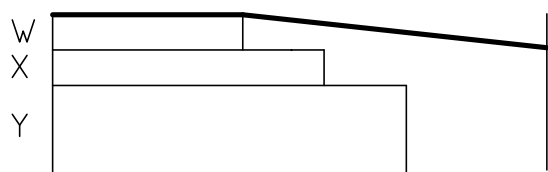


W KM 0+770,00 - 0+969,00



- ① - Warstwa ścieralna z betonu asfaltowego dla ruchu KR-1 gr 4cm
- ② - Górna w-wa podbudowy z mieszanki tłuczni stał. mech. 0-31mm gr w-wy 5cm
- ③ - Dolna w-wa podbudowy z mieszanki tłuczni stał. mech. 0-63mm gr w-wy 10cm
- ④ - Górna w-wa podbudowy z mieszanki tłuczni stabilizowanego mech 0-31mm gr. w-wy 8cm.
- ⑤ - Dolna w-wa podbudowy na poszerzeniu z mieszanki tłuczni stał. mech 0-63mm gr.w-wy 15cm.
- ⑥ - Pobocze gruntowe
- ⑦ - Istniejąca nawierzchnia z bruku kamiennego

K | >15cm
 1,5W, 1,5x,



K-krawędź jezdni
 W-warstwa ścieralna
 x-warstwa wiążąca
 y-podbudowa

Budowa	Droga gminna		Inwestor UG Strzałkowo
Objekt	Przebudowa drogi gminnej w m-ci Brudzewo		
Treść	PRZEKROJE KONSTRUKCYJNE		
Projekt opracował	Dariusz Żmijewski		Branża drogowa
Sprawdził	mgr inż. Paweł Kubiak		Skala
Data	Marzec 2013r		1:50