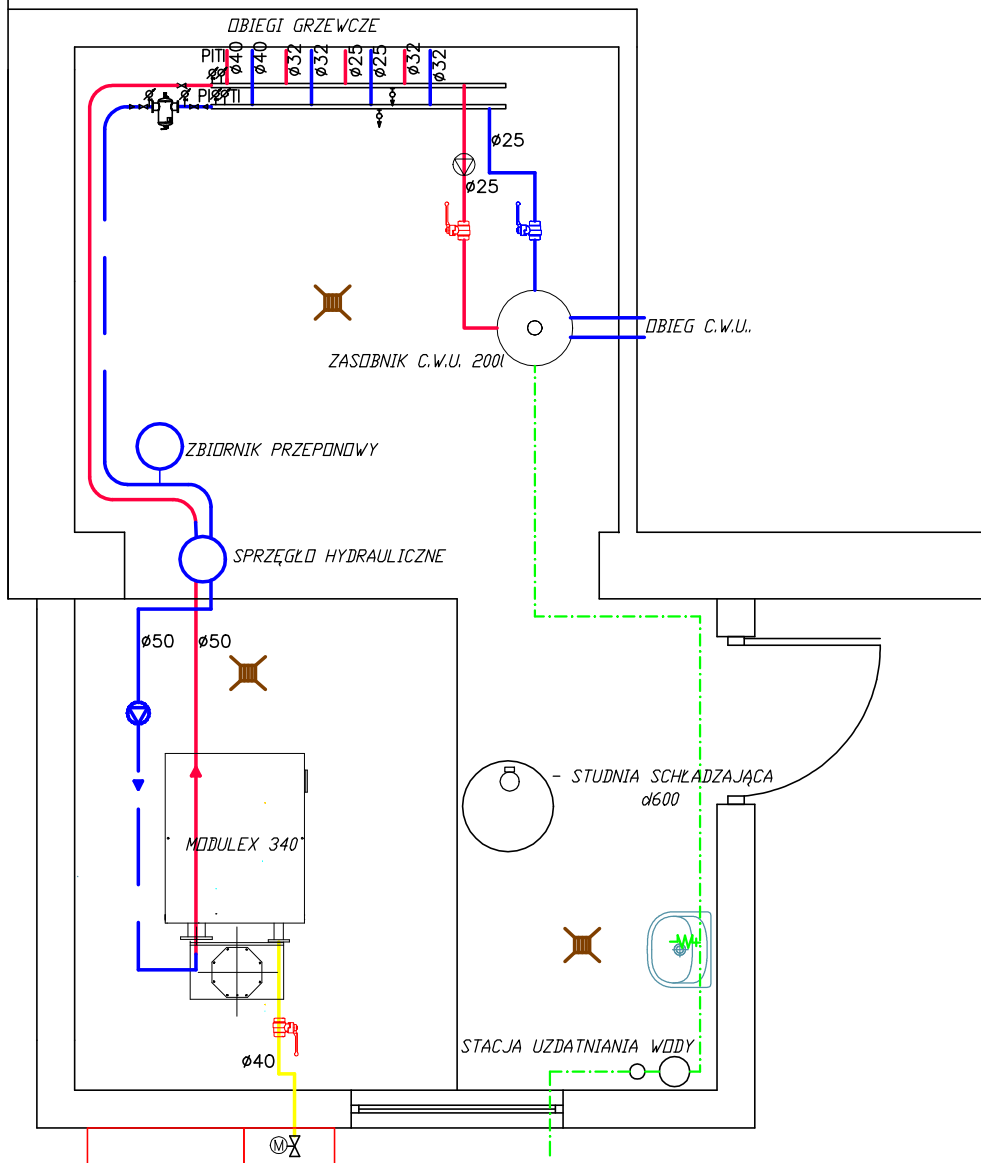


TECHNOLOGIA KOTŁOWNI



LEGENDA:

- - ZASILANIE INSTALACJI GRZEWCZEJ
- - POWRÓT INSTALACJI GRZEWCZEJ
- - - - WODA ZIMNA
- - GAZ

- MANOMETR
- TERMOMETR

BUDOWA KOTŁOWNI GAZOWEJ Z INSTALACJĄ W BUDYNKU SZKOŁY PODSTAWOWEJ W M.STRZAŁKOWO UL. AL. PRYMASA WYSZYŃSKIEGO 10, 62-420 STRZAŁKOWO dz. nr 508/2, obręb STRZAŁKOWO		
PROJEKT	tech. bud. Czesław Walerczak upr.: GP 7342/162/94 i GP7342/162B/94 w spec.konstr.-bud. i architekt.	
PROJEKT	mgr inż. Sławomir Lebica upr.: WKP/0154/PWOS/09 w spec.inst. w zakresie sieci, instalacji i urządzeń ciepłowniczych, wentylacyjnych, wodociąg. i kanalizacyjnych	
	Imię i nazwisko	Nr uprawnień
INWESTOR ZAMAWIAJĄCY	GMINA STRZAŁKOWO	06.2012
		Data
OBIEKT	BUDYNEK SZKOŁY PODSTAWOWEJ	
STADIUM	PROJEKT BUDOWLANY	PB
BRANŻA	SANITARNA	S
1: 50	TECHNOLOGIA KOTŁOWNI	3S3
Skala	Nazwa rysunku	Symbol