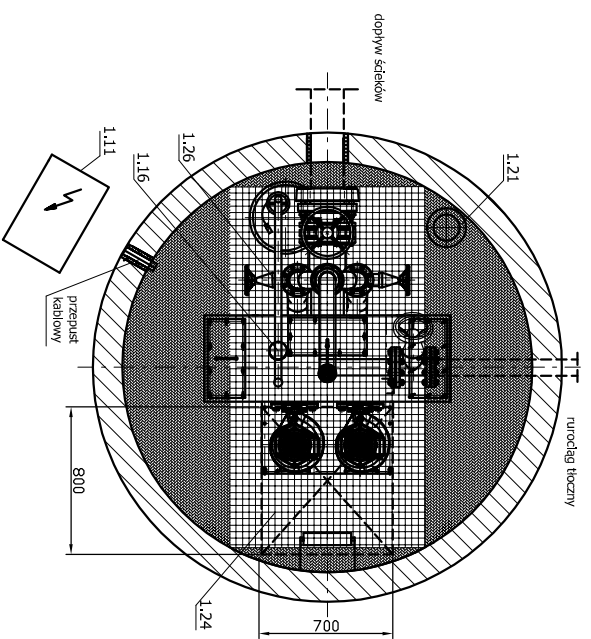
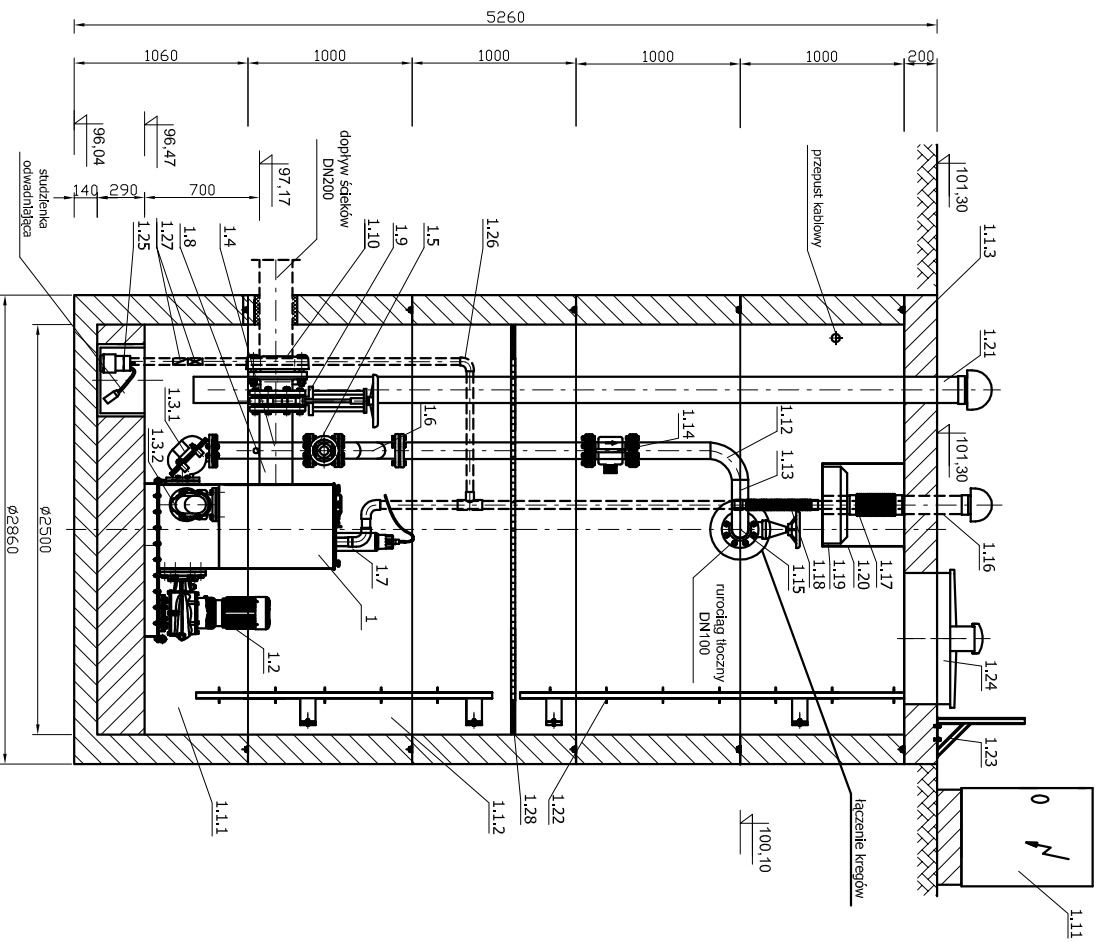


Zabudowa tłoczni ścieków TSA.2.15 w komorze betonowej.
Minimalna wewnętrzna średnica komory: Ø2500mm



<p>Przedsiębiorstwo Specjalistyczne "Inżynieria" S.C. 62-510 Konin ul. Wiśniowa 8</p>			
Obiekt	Sieć kanalizacji sanitarnej w Strzałkowie – Etap IV	Faza	projekt budowlany
Tytuł rys.	przekroje przepompowni ścieków nr III	Data	IX 2008
Inwestor	Gmina Strzałkowo	Skala	1:47
Autor projektu	Andrzej Malinaki upr.nr WKP/0253/PWOS/05 specjalność instalacyjna sanitarne	Podpis	
Sprawił	mgr inż. Kazimiera Łaszakiewicz upr.JAN 310/5346 /II/85 specjalność: –inżynier–sieci sanitarne	Podpis	
		Nr rys.	24