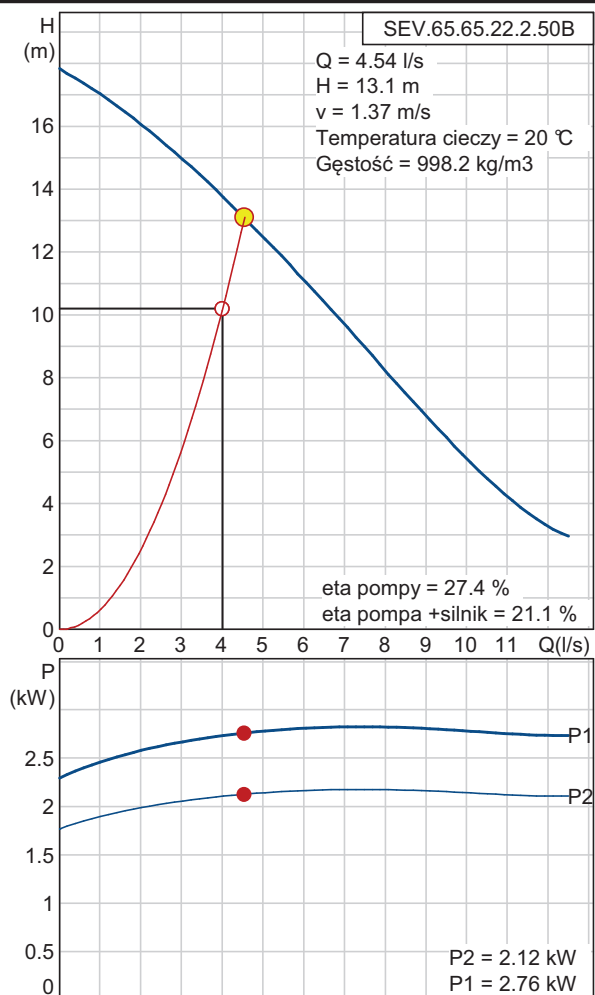
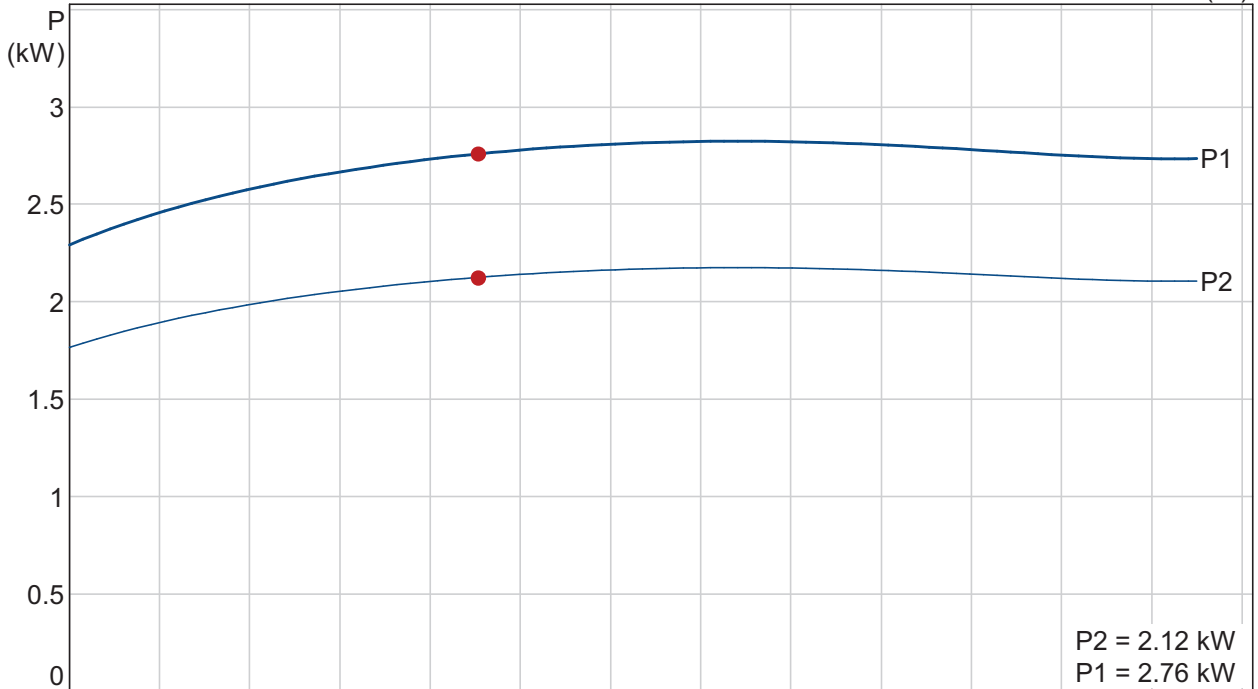
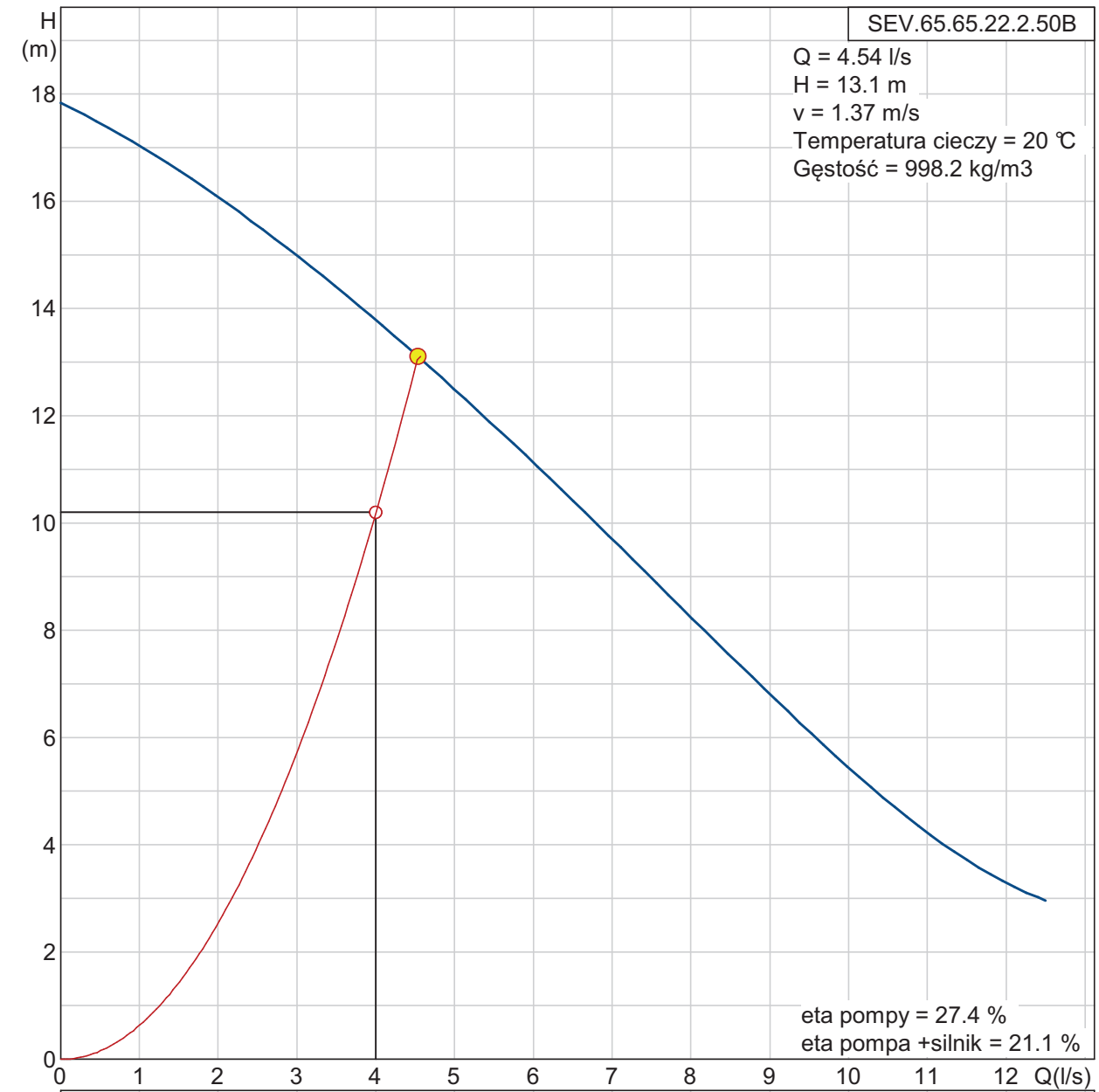


Opis	Wartość
Nazwa wyrobu::	SEV.65.65.22.2.50B
Nr wyrobu::	96048462
Numer EAN::	5700395229813
Cena:	Na życzenie
Techniczne:	
Aktualny przepływ obliczeniowy:	16.3 m ³ /h
Max flow:	12.5 l/s
Obliczona wysokość podnoszenia pompy:	13.1 m
H max:	17.8 m
Typ wirnika:	VORTEX
Max. wielkość części stałych:	65 mm
Podstawowe uszczelnienie wału:	SIC/SIC
Drugie uszczelnienie wału:	CARBON/CERAMICS
Max. sprawność hydrauliczna:	30 %
Dopuszczenia na tabliczce znamionowej:	LGA
Tolerancje charakterystyki:	ISO 9906 Annex A
Materiały:	
Korpus pompy:	Żeliwo szare GG20
Wirnik:	Żeliwo szare GG20
Instalacja:	
Maksymalna temperatura otoczenia:	40 °C
Maksymalne ciśnienie pracy:	6 bar
Kołnierz standardowy:	DIN
Króciec tłoczny:	DN 65
Ciśnienie:	PN 10
Max. głębokość montażu:	20 m
Ustawienie na sucho/mokro:	D/S
Instalacja:	poziomy i pionowy
Ciecz:	
Zakres temperatury cieczy:	0 .. 40 °C
Temperatura cieczy:	20 °C
Gęstość:	998.2 kg/m ³
Dane elektryczne:	
Liczba biegunów:	2
Moc wejściowa P1:	2.8 kW
Nominalna moc silnika - P2:	2.2 kW
Częstotliwość podstawowa:	50 Hz
Napięcie nominalne:	3 x 400-415 V
Tolerancja napięcia:	+10/-10 %
Rozruch:	bezpośredni
Max załączeń na godzinę:	20
Prąd znamionowy:	4,9-4,8 A
Prąd znamionowy przy 2/4 obciążenia:	3.6 A
Prąd znamionowy przy 1/2 obciążenia:	2.9 A
Prąd uruchomienia:	35 A
Prąd znamionowy przy braku obciążenia:	1.9 A
Cos phi - współczynnik mocy:	0,86
Cos phi - wsp.m. przy braku obciążenia:	0,21
Cos phi - wsp.m. przy 3/4 obciążenia:	0,81
Cos phi - wsp.m. przy 1/2 obciążenia:	0,72
Prędkość nominalna:	2895 rpm
Moment rozruchowy:	18,2 Nm
Moment krytyczny:	420 Nm
Moment bezwładności:	0,0088 kg m ²
Sprawność silnika przy pełnym obciążeniu:	77 %
Sprawność silnika przy 3/4 obciążenia:	76,6 %
Sprawność silnika przy 1/2 obciążenia:	73,5 %
Rodzaj ochrony (IEC 34-5):	68
Klasa izolacji (IEC 85):	F
Wykonanie Ex:	nie
Zabezpieczenie silnika:	Łącznik termiczny
Zabezpieczenie termiczne:	wewn.
Długość kabla:	15 m
Typ kabla:	LYNIFLEX
Rodzaj wtyczki kabla:	No plug
Układy sterowania:	
Szafa sterująca:	bez skrzynki zaciskowej
Czujnik wilgoci:	bez czujnika wilgoci
Czujnik obecności wody w oleju:	bez czujnika wilgoci
Czujnik temperatury:	N

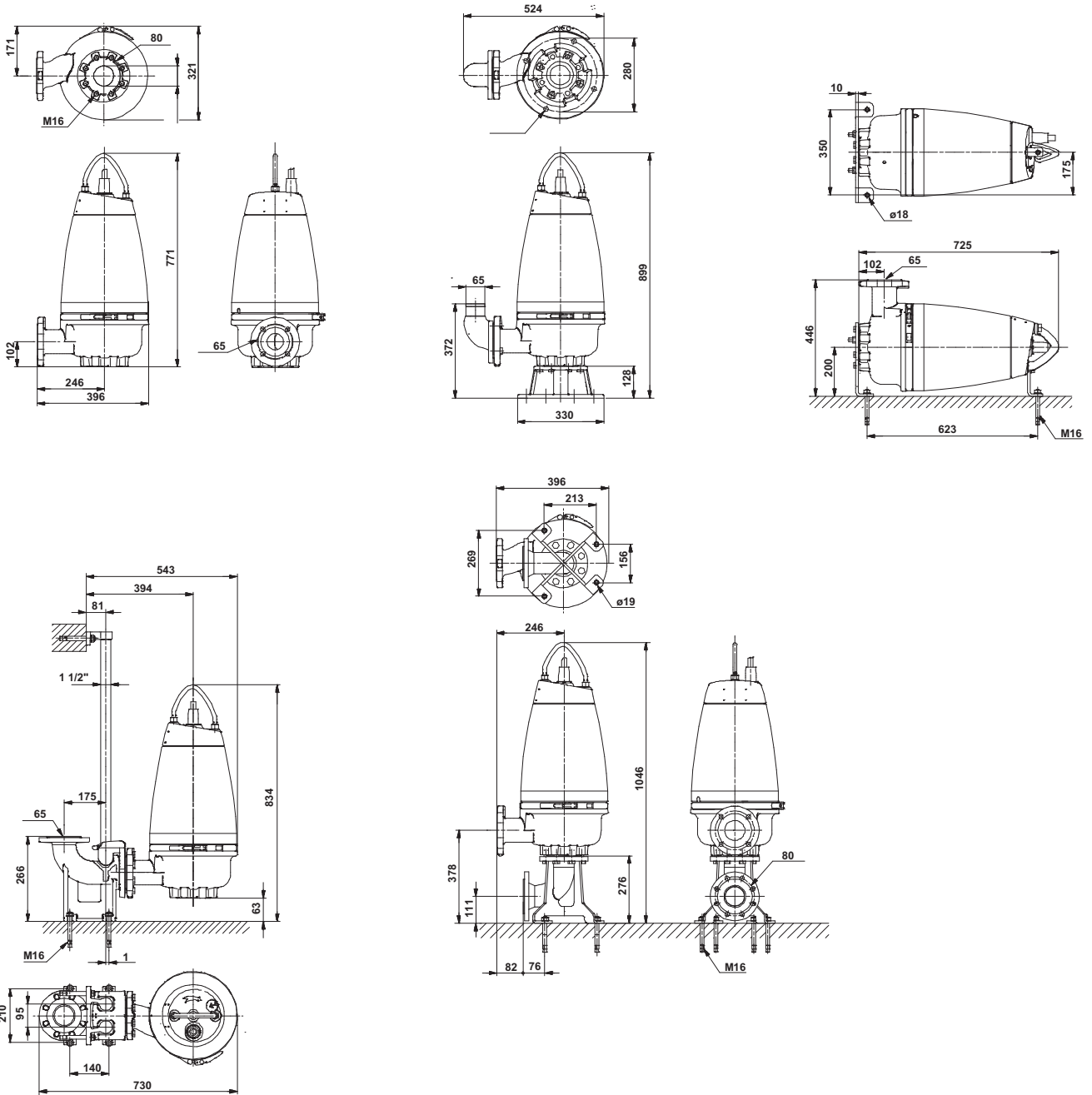


Opis	Wartość
Inne:	
Masa netto:	90 kg
Region sprzedaży:	Australia

96048462 SEV.65.65.22.2.50B 50 Hz



96048462 SEV.65.65.22.2.50B 50 Hz



Uwaga! Wszystkie wymiary podane są w [mm] jeżeli nie zaznaczono inaczej.
 Oświadczenie: Rysunki uproszczone nie pokazują wszystkich szczegółów.