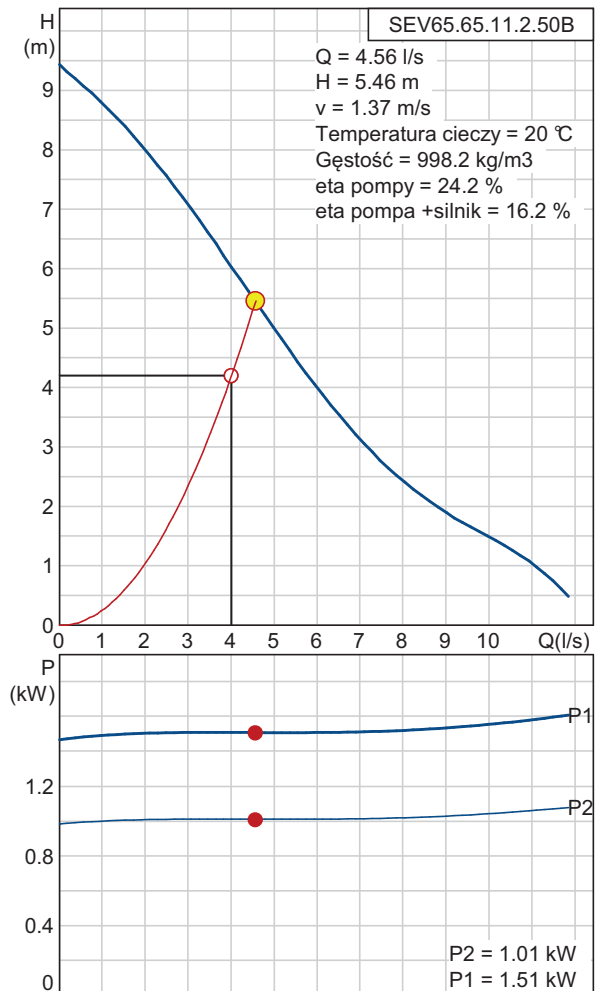
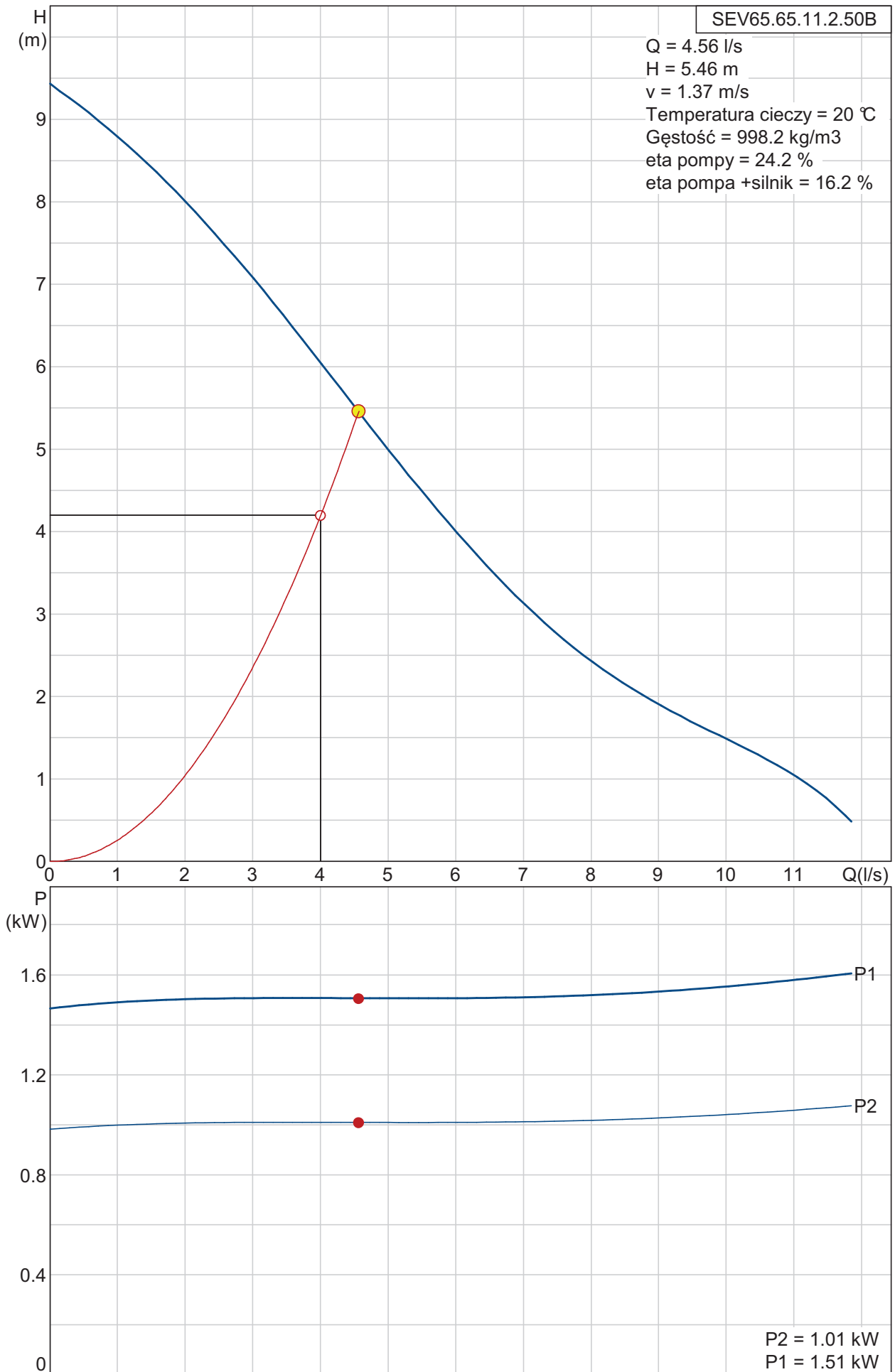


Opis	Wartość
Nazwa wyrobu::	SEV65.65.11.2.50B
Nr wyrobu::	96106577
Numer EAN::	5700396855523
Cena:	Na życzenie
Techniczne:	
Aktualny przepływ obliczeniowy:	16.4 m ³ /h
Max flow:	11.9 l/s
Obliczona wysokość podnoszenia pompy:	5.46 m
H max:	9.5 m
Typ wirnika:	SUPER VORTEX
Max. wielkość części stałych:	65 mm
Podstawowe uszczelnienie wału:	SIC/SIC
Drugie uszczelnienie wału:	LIPSEAL
Max. sprawność hydrauliczna:	24 %
Dopuszczenia na tabliczce znamionowej:	LGA
Tolerancje charakterystyki:	ISO 9906 Annex A
Materiały:	
Korpus pompy:	Żeliwo szare EN-GJL-250
Wirnik:	Żeliwo szare EN-GJS500-7
Instalacja:	
Maksymalna temperatura otoczenia:	40 °C
Maksymalne ciśnienie pracy:	6 bar
Kołnierz standardowy:	DIN
Króciec tłoczny:	DN 65
Ciśnienie:	PN 10
Max. głębokość montażu:	10 m
Ustawienie na sucho/mokro:	S
Instalacja:	pionowy
Ciecz:	
Zakres temperatury cieczy:	0 .. 40 °C
Temperatura cieczy:	20 °C
Gęstość:	998.2 kg/m ³
Dane elektryczne:	
Liczba biegunów:	2
Moc wejściowa P1:	1.6 kW
Nominalna moc silnika - P2:	1.1 kW
Częstotliwość podstawowa:	50 Hz
Napięcie nominalne:	3 x 400-415 V
Tolerancja napięcia:	+6/-10 %
Rozruch:	bezpośredni
Max załączeń na godzinę:	30
Prąd znamionowy:	3,1-3,1 A
Prąd znamionowy przy 2/4 obciążenia:	2.7 A
Prąd znamionowy przy 1/2 obciążenia:	2.2 A
Prąd uruchomienia:	21 A
Prąd znamionowy przy braku obciążenia:	1.9 A
Cos phi - współczynnik mocy:	0,81
Cos phi - wsp.m. przy braku obciążenia:	0,29
Cos phi - wsp.m. przy 3/4 obciążenia:	0,74
Cos phi - wsp.m. przy 1/2 obciążenia:	0,63
Prędkość nominalna:	2830 rpm
Moment rozruchowy:	11 Nm
Moment krytyczny:	12 Nm
Moment bezwładności:	0,0032 kg m ²
Sprawność silnika przy pełnym obciążeniu:	67 %
Sprawność silnika przy 3/4 obciążenia:	64 %
Sprawność silnika przy 1/2 obciążenia:	57 %
Rodzaj ochrony (IEC 34-5):	IP68
Klasa izolacji (IEC 85):	F
Wykonanie Ex:	nie
Zabezpieczenie silnika:	Łącznik termiczny
Zabezpieczenie termiczne:	wewn.
Długość kabla:	10 m
Typ kabla:	H07RN-F
Rodzaj wtyczki kabla:	No plug
Układy sterowania:	
Szafa sterująca:	bez skrzynki zaciskowej
Czujnik wilgoci:	bez czujnika wilgoci

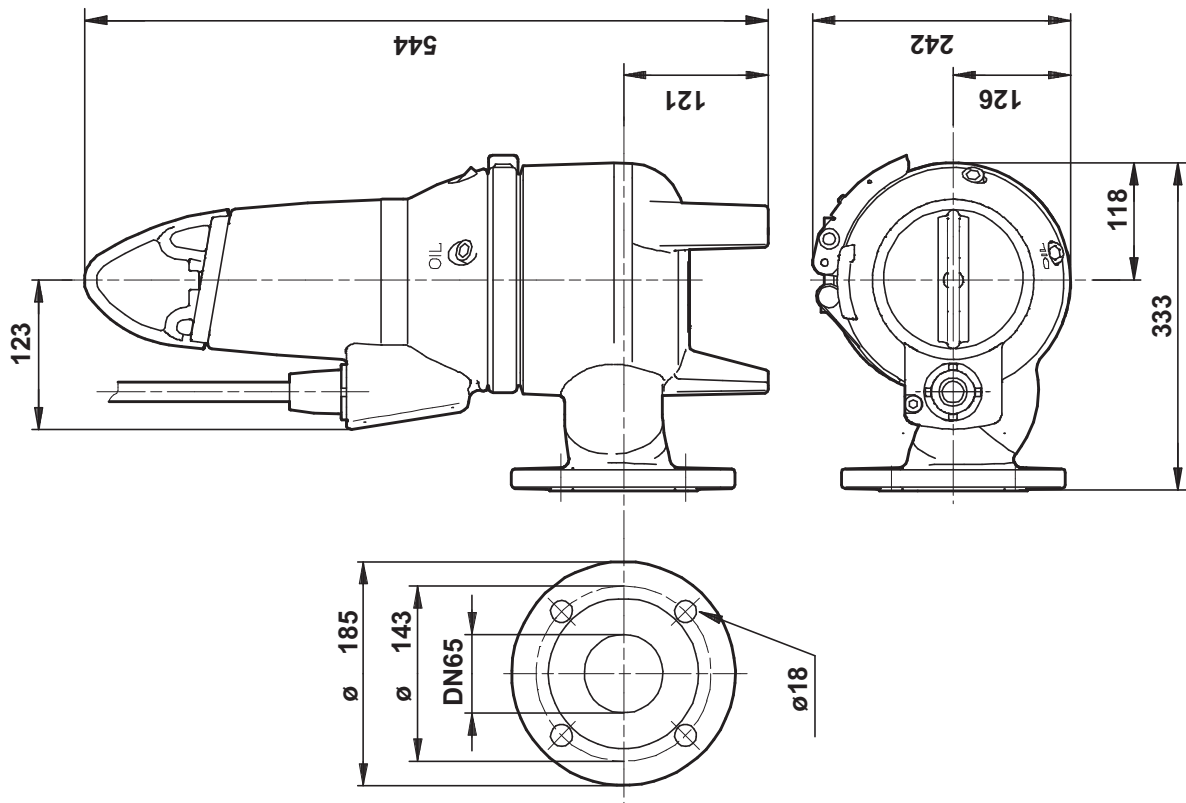
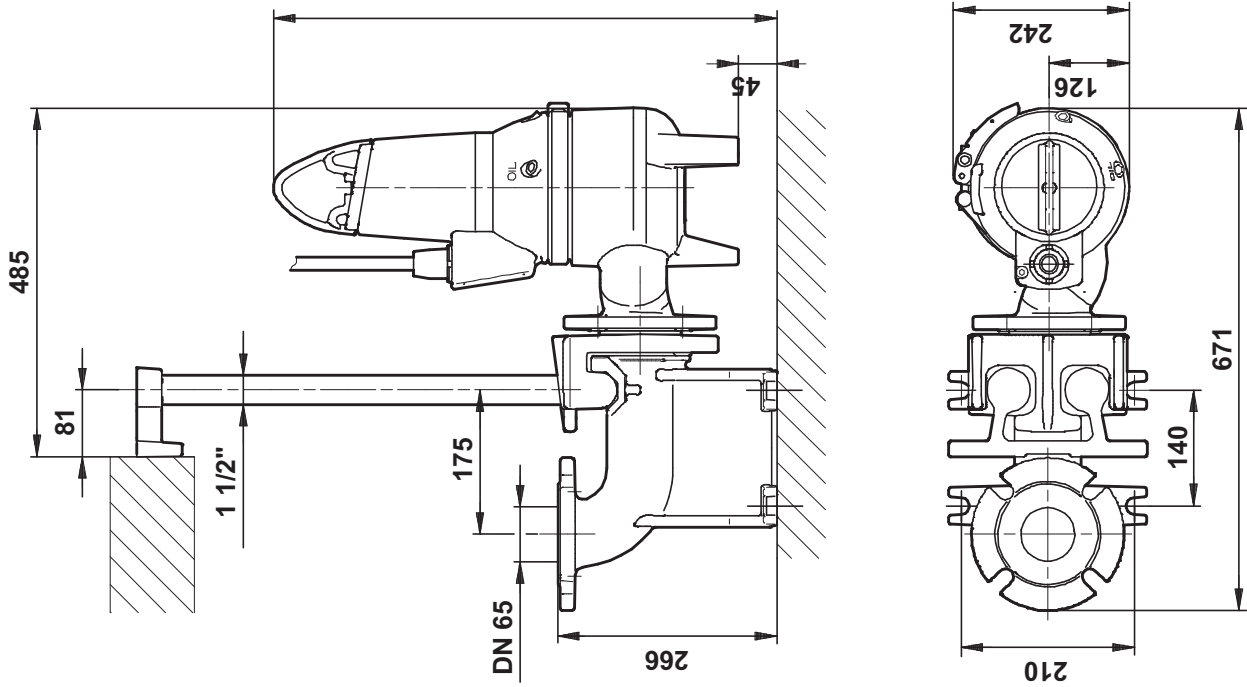


Opis	Wartość
Czujnik obecności wody w oleju:	bez czujnika wilgoci
Inne:	
Masa netto:	41 kg

96106577 SEV65.65.11.2.50B 50 Hz



96106577 SEV65.65.11.2.50B 50 Hz



Uwaga! Wszystkie wymiary podane są w [mm] jeżeli nie zaznaczono inaczej.
 Oświadczenie: Rysunki uproszczone nie pokazują wszystkich szczegółów.