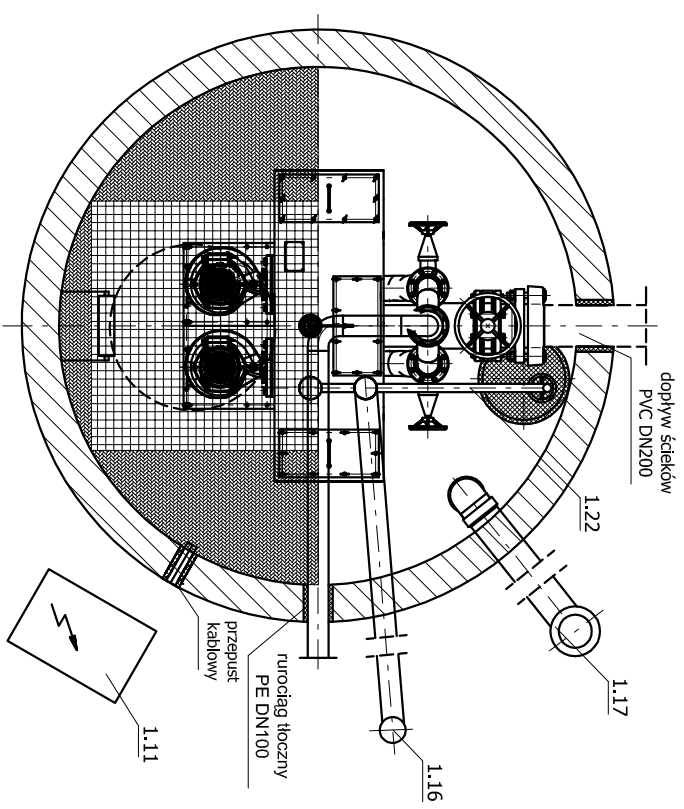
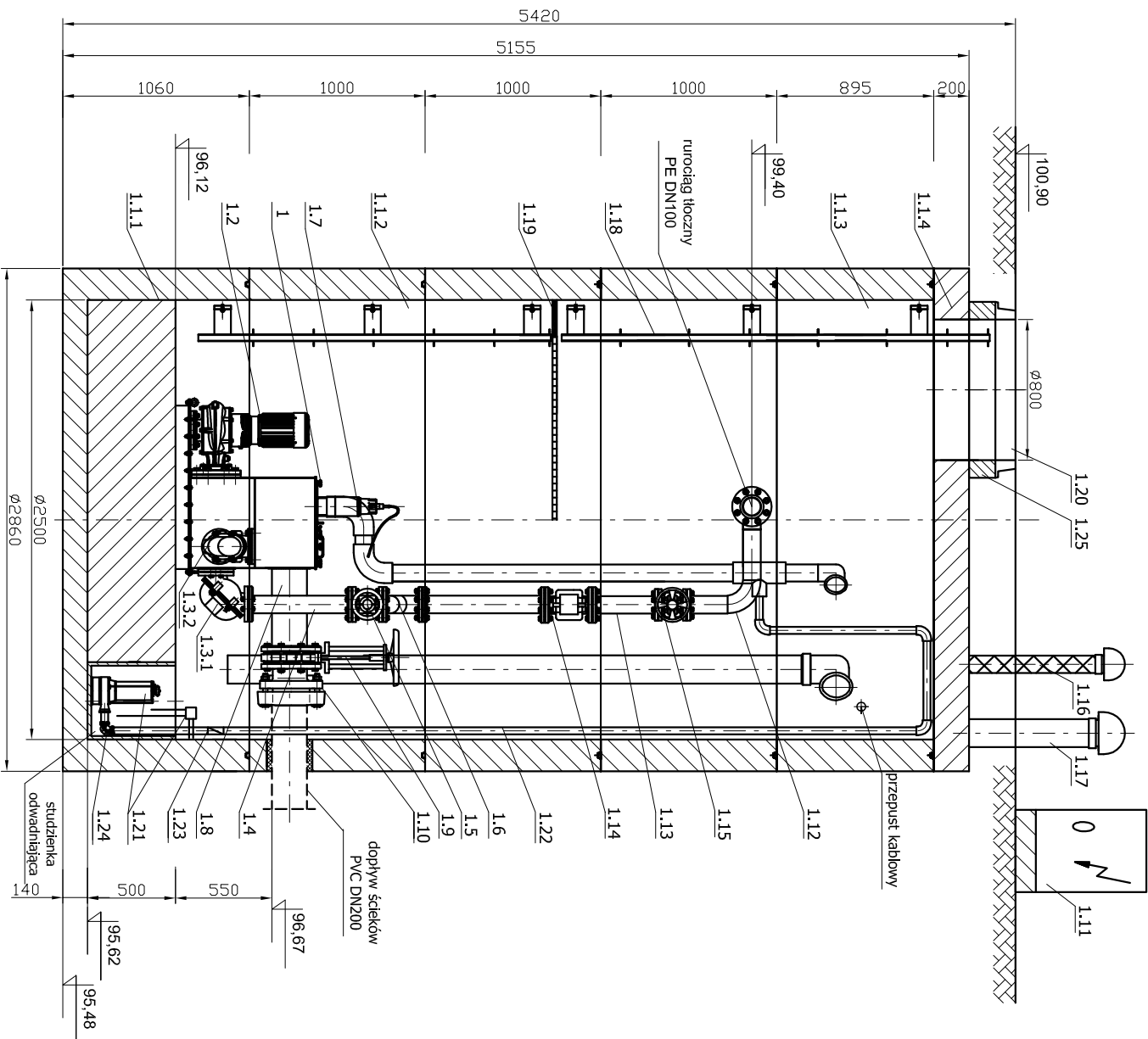


Zabudowa tłoczni ścieków PVIII w zbiorniku betonowym

Minimalna wewnętrzna średnica komory: $\varnothing 2500\text{mm}$



<p align="center">Przedsiębiorstwo Specjalistyczne "Inżynieria" S.C. 62-510 Konin ul. Wiśniowa 8</p>			
Obiekt	Sieć kanalizacji sanitarnej w Strzałkowie- Etap IV	Faza	projekt budowlany
Typu rys.	przekroje przepompowni ścieków nr VIII	Data	IX 2008
Investor	Gmina Strzałkowo	Skala	1:47
Autor projektu	Andrzej Malinowski upr.nr WKP/0253/PWOS/05 specjalność Instalacyjno sanitarne	Podpis	
Sprawdził	mgr inż.Kazimiera Łaszewicz upr.UAN 310/8346 /1/85 spec.instałac.-inżynier.-sieci sanitarne	Podpis	
		Nr rys.	29